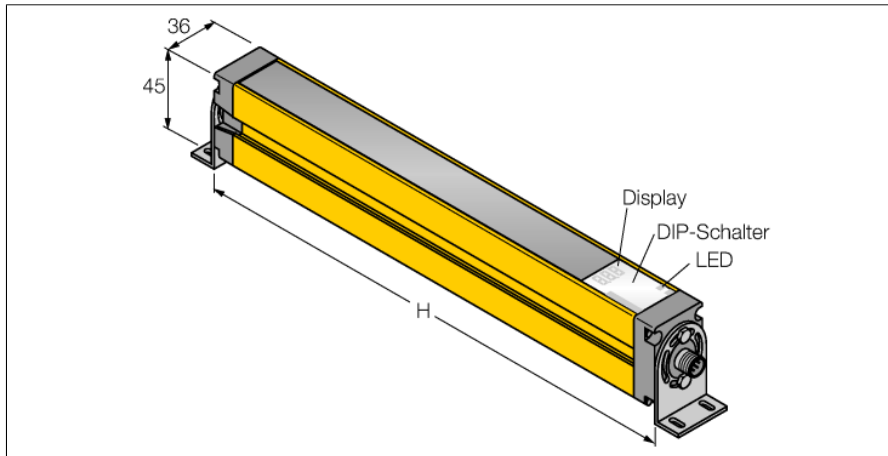


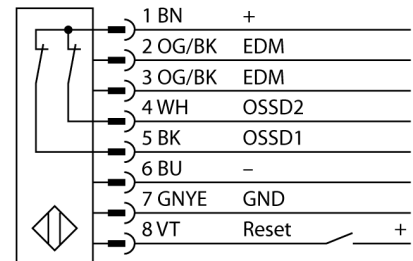
## Empfänger SLSR30-150Q8



- Stecker M12 x 1, 8-polig
- Blanking Funktion
- Schutzart IP65
- Einstellung über DIP-Schalter
- Betriebsspannung 24 VDC  $\pm 15\%$
- Auflösung 30 mm
- Überwachungsfeldhöhe 150 mm
- Bei jedem Gerät sind zwei Haltewinkel EZA-MBK-11 im Lieferumfang enthalten, bei Gerätelängen ab 900 mm ein zusätzlicher Haltewinkel EZA-MBK-12
- Personenschutzart Cat 4, PL e nach EN ISO 13849-1:2008
- Typ 4 nach IEC 61496-1,-2
- SIL 3 nach IEC 61508

|   |                              |
|---|------------------------------|
| <b>Typenbezeichnung</b>                 | SLSR30-150Q8                 |
| Ident-Nr.                               | 3071248                      |
| <b>Funktion</b>                         | Lichtvorhang                 |
| Optische Auflösung                      | 30 mm                        |
| Reichweite                              | 100...18000 mm               |
| Überwachungsfeldhöhe                    | 150 mm                       |
| Anzahl der Strahlen                     | 10                           |
| Mit Mutingfunktion                      | Nein                         |
| Umgebungstemperatur                     | 0...+50 °C                   |
| <b>Betriebsspannung</b>                 | 20...28 VDC                  |
| Restwelligkeit                          | < 10 % $U_{s}$               |
| DC Bemessungsbetriebsstrom              | $\leq 275$ mA                |
| Leerlaufstrom $I_0$                     | $\leq 275$ mA                |
| max. Ausgangsstrom sicherer Ausgang     | 0.5 mA                       |
| Kurzschlusschutz                        | ja                           |
| Verpolungsschutz                        | ja                           |
| Ausgangsfunktion                        | 2 x Öffner, 2 x PNP          |
| Stromausgang                            | 0...500 mA                   |
| Anzahl der sicheren Halbleiter-Ausgänge | 2                            |
| Ansprechzeit typisch                    | < 9 ms                       |
| Mit Wiederanlaufsperr                   | Ja                           |
| Ausblendung möglich                     | Ja                           |
| <b>Zulassungen</b>                      | CE, cULus listed             |
| <b>Bauform</b>                          | Quader, EZ-Screen            |
| Abmessungen                             | 45 x 36 x 262 mm             |
| Gehäusewerkstoff                        | Metall, AL, Gelber Polyester |
| Linse                                   | Kunststoff, Acryl            |
| Kaskadierbar                            | Nein                         |
| Elektrischer Anschluss                  | Steckverbinder, M12 x 1      |
| Aderzahl                                | 8                            |
| Schutzart                               | IP65                         |
| Vibrationsfestigkeit                    | 10-55 Hz bei 0,35 mm         |
| Schockprüfung                           | 10 g bei 16 ms (6000 Zyklen) |
| <b>Betriebsspannungsanzeige</b>         | LED, grün                    |
| Schaltzustandsanzeige                   | 2-Farben-LED, rot            |

### Anschlussbild

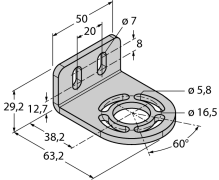
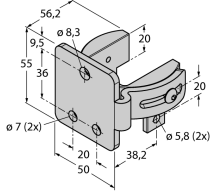
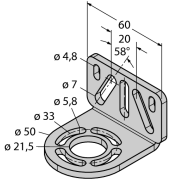


### Funktionsprinzip

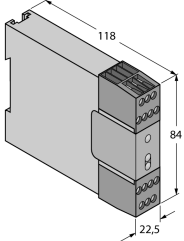
Der hochauflösende Personenschutz-Sicherheitslichtvorhang besteht aus Sender und Empfänger. Da das System optisch synchronisiert wird, ist keine Verdrahtung zwischen der Sende- und Empfangseinheit erforderlich. Die Sicherheitsschaltausgänge des Empfängers werden direkt mit einem Lastrelais verbunden und bewirken den sofortigen Stopp des gefährlichen Maschinenzyklus. Über die zweikanalige Überwachung des Schaltgerätes und den diversitär redundanten Aufbau, bei dem zwei Prozessoren eine gegenseitige Kontrolle bewirken, wird die Personenschutzart Typ 4 nach IEC 61496 erfüllt.

**Empfänger  
SLSR30-150Q8**

**Zubehör**

| Typ        | Ident-Nr. |   | Maßbild   |
|------------|-----------|---|---|
| EZA-MBK-11 | 3071470   | Montagewinkel, schwarz, Stahl, für EZ-ARRAY und EZ-SCREEN Standard und Kaskade 14 & 30 mm |    |
| EZA-MBK-12 | 3071756   | Montagewinkel, schwarz, Stahl, für EZ-ARRAY und EZ-SCREEN Standard und Kaskade 14 & 30 mm |    |
| EZA-MBK-20 | 3072587   | Montagewinkel, schwarz, Stahl, für EZ-ARRAY und EZ-SCREEN Standard 14 & 30 mm             |  |

**Funktionszubehör**

| Typ     | Ident-Nr. |  | Maßbild   |
|---------|-----------|--|---|
| IM-T-9A | 3061425   | Sicherheitsrelais, Kategorie 4 gemäß ISO 13849-1 (EN 954.1), 2 Eingänge, 3 Schließer-Ausgänge, 24 VDC, liefert max. 6 A, 20 ms Antwortzeit |  |