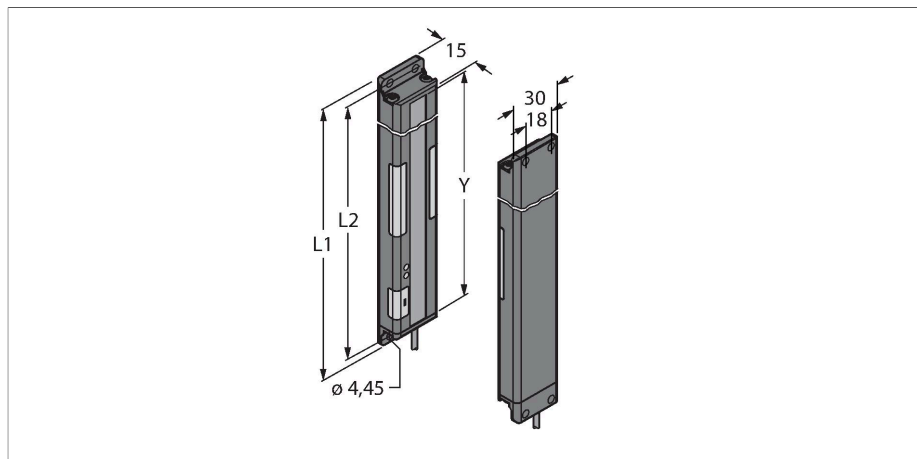


# PVA300P6

## Pick-to-Light – Bestückungssensor

### Lichtgitter Kit



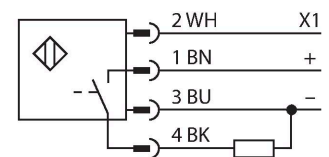
#### Merkmale

- Überwachungsfeldhöhe L2: 300 mm
- 13 strahliges System mit 25 mm Strahlabstand
- Sender / Empfänger
- Reichweite bis zu 2 m
- hell- / dunkelschaltend
- Frequenzwahl zum Schutz vor gegenseitiger Beeinflussung
- Betriebsspannung 12...30 VDC
- Schaltausgang des Empfängers PNP
- Eingang der Arbeitsanforderungsleuchte +24 VDC
- Schutzart IP62

#### Technische Daten

|                                 |                                     |
|---------------------------------|-------------------------------------|
| Typ                             | PVA300P6                            |
| Ident-No.                       | 3052909                             |
| <b>Signal- und Anzeigedaten</b> |                                     |
| Einsatzzweck                    | Pick-to-Light                       |
| Funktion                        | Einwegschanke                       |
| max. Reichweite                 | 2000 mm                             |
| Lichtart                        | IR                                  |
| Überwachungsfeldhöhe            | 300 mm                              |
| Anzahl der Strahlen             | 13                                  |
| Optische Auflösung              | 25 mm                               |
| Tasterfunktion                  | Tastend                             |
| Merkmale Farbe 1                | Grün, Einstellbar über DIP Schalter |
| <b>Elektrische Daten</b>        |                                     |
| Betriebsspannung                | 12...30 VDC                         |
| Max. Stromaufnahme pro Farbe    | 62 mA                               |
| Ausgangsfunktion                | Schließer/Öffner, PNP               |
| Eingangstyp                     | Bipolar (PNP/NPN)                   |
| Ansprechzeit typisch            | < 52 ms                             |
| <b>Mechanische Daten</b>        |                                     |
| Bauform                         | Quader, PVA                         |
| Abmessungen                     | 341.4 x 30 x 15 mm                  |
| Gehäusewerkstoff                | Metall, AL, schwarz                 |
| Fensterwerkstoff                | Acryl, klar                         |
| Elektrischer Anschluss          | Kabel, 2 m, PVC                     |
| Aderzahl                        | 4                                   |

#### Anschlussbild



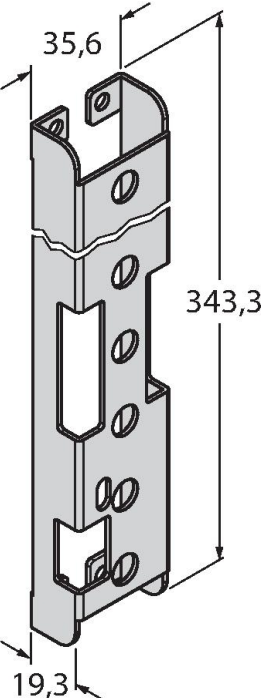
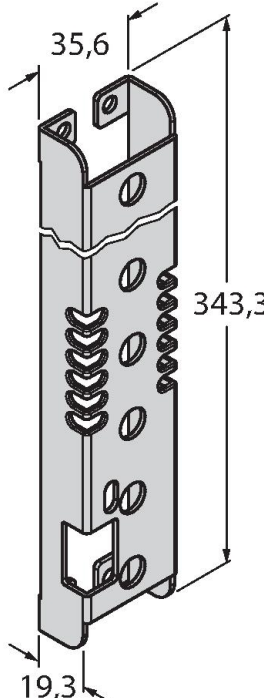
#### Funktionsprinzip

Sowohl Sender als auch Empfänger dieses für Fehlererkennung und Kommissioniervorgänge einsetzbaren Lichtvorhangs besitzt eine gut sichtbare Arbeitslampe, die das Bedienungspersonal an Montagebändern durch die richtige Teileaufnahmefolge führt. Auf diese Weise werden Fälle von fehlenden Teilen und falsche Montagereihenfolgen vermieden. Eine Steuerung gibt den Arbeitsablauf vor und leitet über die Rückmeldung des Lichtvorhangs den nächsten Arbeitsschritt ein. Ein Fehlgriff wird sofort erkannt und durch rot blinkendes Licht angezeigt.

## Technische Daten

|                          |            |
|--------------------------|------------|
| Umgebungstemperatur      | 0...+50 °C |
| Schutzart                | IP62       |
| <b>Tests/Zulassungen</b> |            |
| Zulassungen              | CE, cURus  |

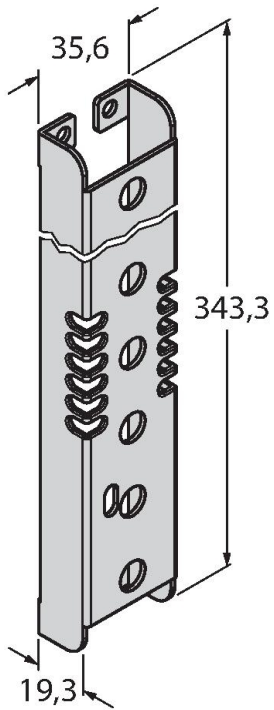
## Montagezubehör

|   |         |  |         |
|---|---------|--|---------|
| SMBPVA13  | 3056810 | SMBPVA13A  | 3062448 |
|  <p>Montagehalterung, für PVA300, kaltgewalzter Stahl, Aussparung für DIP-Schalter-Bank</p> |         |  <p>Montagehalterung, für PVA300, kaltgewalzter Stahl, Aussparung für DIP-Schalter-Bank, Schutz für Leuchtanzeige</p> |         |

SMBPVA13AB

3070807

Montagehalterung, für PVA300,  
kaltgewalzter Stahl, keine  
Ausparung für DIP-Schalter-Bank,  
Schutz für Leuchtanzeige



SMBPVA1

3056884

Montagewinkel, für PVA und PVD,  
Edelstahl, Set bestehend aus 2  
Winkeln und Schrauben

