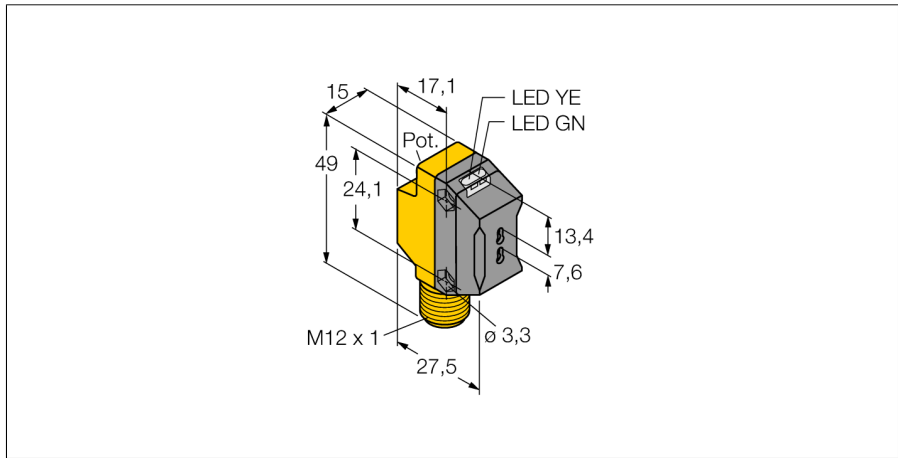
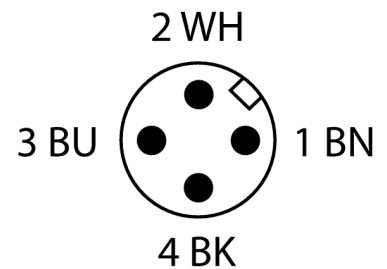
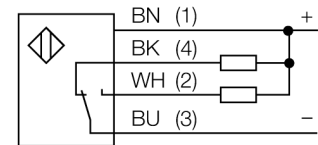


Opto-Sensor Lichtleiter-Sensor für Kunststofflichtleiter QS18VN6FPQ8



- Stecker, M12 x 1, 4-polig
- Schutzart IP67
- LED rundum sichtbar
- Empfindlichkeitseinstellung über Potentiometer
- Betriebsspannung: 10...30 VDC
- NPN-Schaltausgang, Wechsler

Anschlussbild



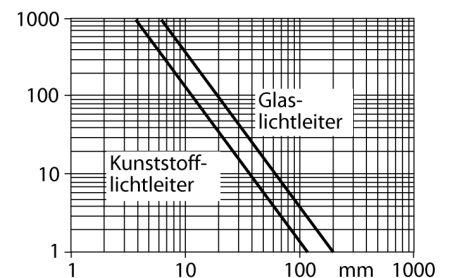
Typenbezeichnung	QS18VN6FPQ8
Ident-Nr.	3066467
Funktion	Reflexionsschranke
Lichtart	Rot
Wellenlänge	660 nm
Umgebungstemperatur	-20...+70 °C
Betriebsspannung	10...30 VDC
Restwelligkeit	< 10 % U _s
DC Bemessungsbetriebsstrom	≤ 100 mA
Kurzschlusschutz	ja
Verpolungsschutz	ja
Ausgangsfunktion	Schließer/Öffner, NPN
Schaltfrequenz	≤ 800 Hz
Bereitschaftsverzug	≤ 100 ms
Bereitschaftsverzug	≤ 100 ms
Ansprechzeit typisch	< 0.6 ms
Zulassungen	CE, cURus
Bauform	Quader, QS18
Abmessungen	27.5 mm x 15 mm x 49 mm
Gehäusedurchmesser	18 mm
Gehäusewerkstoff	Kunststoff, ABS
Elektrischer Anschluss	Steckverbinder, M12 x 1, PVC
Adernquerschnitt	4 mm ²
Schutzart	IP67
MTTF	965 Jahre nach SN 29500 (Ed. 99) 40 °C
Betriebsspannungsanzeige	LED, grün
Schaltzustandsanzeige	LED, gelb
Fehlermeldung	LED, grün, blinkend
Anzeige der Funktionsreserve	LED, gelb, blinkend

Funktionsprinzip

Bei beengten Einbaubedingungen oder bei hohen Temperaturen, sind oft Glas- oder Kunststoff-Lichtwellenleiter die optimale Lösung. Lichtwellenleiter leiten das Licht vom Sensor zu einem entfernten Objekt. Mit Einzel-Lichtleitern lassen sich Einweglichtschranken und mit Gabel-Lichtleitern Reflexionslichttaster erzeugen.

Reichweitenkurve

Funktionsreserve in Abhängigkeit von der Reichweite für Einweglichtschranke (Glaslichtleiter IT23S und Plastiklichtleiter PIT46U)



Opto-Sensor
Lichtleiter-Sensor für Kunststofflichtleiter
QS18VN6FPQ8

Zubehör

Typ	Ident-Nr.		Maßbild
SMBQS18A	3069721	Montagewinkel, Edelstahl, für 18 mm Gewinde	
SMBQS18AF	3067467	Montagewinkel, Edelstahl, für 18 mm Gewinde	

Funktionszubehör

Typ	Ident-Nr.		Maßbild
PBT46U	3025967	Kunststoff-Lichtwellenleiter, Betriebsart: Lichttaster, Gewindehülse M3 x 0,75 mm, konfektionierbarer Leiter ohne Endstück, Außenmantel aus Polyethylen, Umgebungstemperatur -30 °C...+70 °C	
PIT46U	3026034	Kunststoff-Lichtwellenleiter, Betriebsart: Lichtschranke, Gewindehülse M3 x 0.5, konfektionierbarer Leiter ohne Endstück, Außenmantel aus Polyethylen, Umgebungstemperatur -30 °C...+70 °C	