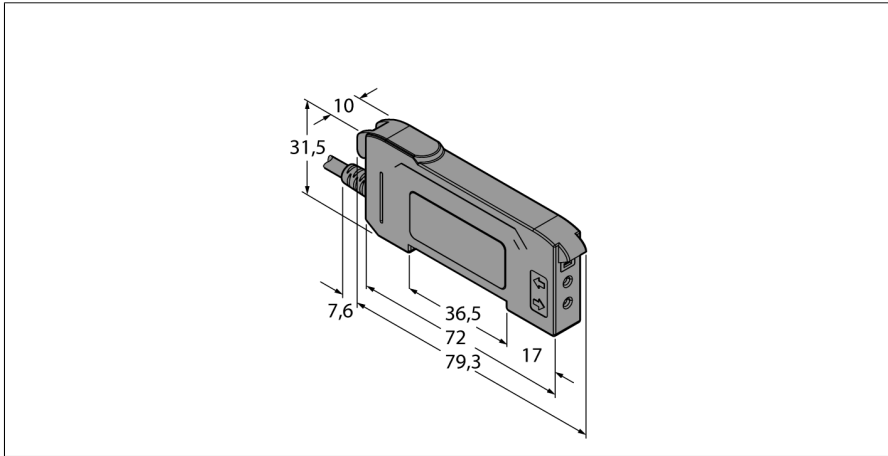


# Opto-Sensor

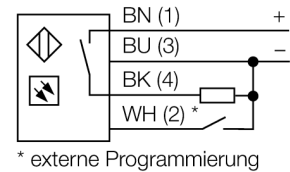
## Lichtleiter-Sensor für Kunststofflichtleiter

### DF-G3LIR-PS-2M



- 2m Kabel
- Langwelliges Infrarot, 1450 nm zur Wassererkennung
- Programmierung über Teach-Leitung oder Mehrfunktions-Taster
- Betriebsspannung: 10...30 VDC
- PNP-Ausgang
- Hell-/Dunkelschaltend

#### Anschlussbild



#### Funktionsprinzip

Bei beengten Einbaubedingungen oder bei hohen Temperaturen, sind oft Glas- oder Kunststoff-Lichtwellenleiter die optimale Lösung. Lichtwellenleiter leiten das Licht vom Sensor zu einem entfernten Objekt. Mit Einzel-Lichtwellenleitern lassen sich Einweglichtschranken erzeugen, mit Gabel-Lichtwellenleitern Reflexionslichttaster.

Die Basisgeräte der dritten Generation der DF-G Serie bieten sehr hohe Reichweiten mit gängigen Lichtleitern. Sie verfügen ebenfalls über zwei 4-stellige 7-Segment-Anzeigen zur gleichzeitigen Darstellung von Grenzwert und aktuellem Messwert der empfangenen Lichtmenge.

Über den Multifunktions-Taster lassen sich diverse Sensoreinstellungen vornehmen sowie eine Änderung der Schaltschwelle während des Betriebes.

<b>Typenbezeichnung</b>	DF-G3LIR-PS-2M
Ident-Nr.	3087686
<b>Funktion</b>	Lichtleiter-Sensor für Kunststofflichtleiter
Lichtart	IR
Wellenlänge	1450 nm
Umgebungstemperatur	-10...+55 °C
Relative Luftfeuchtigkeit (min)	0 %
Relative Luftfeuchtigkeit (max)	90 %
<b>Betriebsspannung</b>	10...30 VDC
Restwelligkeit	< 10 % U <sub>s</sub>
DC Bemessungsbetriebsstrom	≤ 40 mA
Kurzschlusschutz	ja
Verpolungsschutz	ja
Ausgangsfunktion	Schließer, PNP
Stromausgang	100 mA
Schaltfrequenz	1 kHz
Bereitschaftsverzug	≤ 500 ms
Bereitschaftsverzug	≤ 500 ms
Ansprechzeit typisch	< 0.5 ms
<b>Zulassungen</b>	CE, cULus listed
<b>Bauform</b>	Quader, DF-G3
Abmessungen	79.3 mm x 10 mm x 33 mm
Gehäusewerkstoff	Kunststoff, Thermoplastischer Kunststoff, schwarz
Elektrischer Anschluss	Kabel, PVC
Leitungslänge	2 m
Adernquerschnitt	4 mm <sup>2</sup>
Schutzart	IP50
<b>Besondere Merkmale</b>	halten/verzögern Crosstalk-Schutz
Schaltzustandsanzeige	LED, gelb
Anzeige der Funktionsreserve	Duale Digitale Anzeige

**Opto-Sensor**  
**Lichtleiter-Sensor für Kunststofflichtleiter**  
**DF-G3LIR-PS-2M**

**Funktionszubehör**

Typ	Ident-Nr.		Maßbild
PBT16U	3042822	Kunststoff-Lichtwellenleiter, Betriebsart: Lichttaster, Gewindehülse M3 x 0,75 mm, konfektionierbarer Leiter ohne Endstück, Außenmantel aus Polyethylen, Umgebungstemperatur -30 °C...+70 °C	
PBT26U	3026080	Kunststoff-Lichtwellenleiter, Betriebsart: Lichttaster, Gewindehülse M3 x 0,75 mm, konfektionierbarer Leiter ohne Endstück, Außenmantel aus Polyethylen, Umgebungstemperatur -30 °C...+70 °C	
PBT46U	3025967	Kunststoff-Lichtwellenleiter, Betriebsart: Lichttaster, Gewindehülse M3 x 0,75 mm, konfektionierbarer Leiter ohne Endstück, Außenmantel aus Polyethylen, Umgebungstemperatur -30 °C...+70 °C	
PBT66U	3039982	Kunststoff-Lichtwellenleiter, Betriebsart: Lichttaster, Gewindehülse M6 x 0,75 mm, konfektionierbarer Leiter ohne Endstück, Außenmantel aus Polyethylen, Umgebungstemperatur -30 °C...+70 °C	
PIT16U	3039983	Kunststoff-Lichtwellenleiter, Betriebsart: Lichtschranke, Gewindehülse M3 x 0,5, konfektionierbarer Leiter ohne Endstück, Außenmantel aus Polyethylen, Umgebungstemperatur -30 °C...+70 °C	

**Opto-Sensor**  
**Lichtleiter-Sensor für Kunststofflichtleiter**  
**DF-G3LIR-PS-2M**

**Funktionszubehör**

Typ	Ident-Nr.		Maßbild
PIT26U	3026079	Kunststoff-Lichtwellenleiter, Betriebsart: Lichtschranke, Gewindehülse M3 x 0.5, konfektionierbarer Leiter ohne Endstück, Außenmantel aus Polyethylen, Umgebungstemperatur -30 °C...+70 °C	<p>2000 11 11  <math>\phi</math> 1  M3 x 0,5  CuZn, vernickelt  <math>\phi</math> 0,5  Lichtleiter-  durchmesser</p>
PIT46U	3026034	Kunststoff-Lichtwellenleiter, Betriebsart: Lichtschranke, Gewindehülse M3 x 0.5, konfektionierbarer Leiter ohne Endstück, Außenmantel aus Polyethylen, Umgebungstemperatur -30 °C...+70 °C	<p>2000 11 3  <math>\phi</math> 2,2  M4 x 0,7  CuZn, vernickelt  M2,5 x 0,45  <math>\phi</math> 1  Lichtleiter-  durchmesser</p>
PIT66U	3039899	Kunststoff-Lichtwellenleiter, Betriebsart: Lichtschranke, Gewindehülse M3 x 0.5, konfektionierbarer Leiter ohne Endstück, Außenmantel aus Polyethylen, Umgebungstemperatur -30 °C...+70 °C	<p>2000 11 3  <math>\phi</math> 2,2  M4 x 0,7  CuZn, vernickelt  M2,5 x 0,45  <math>\phi</math> 1,5  Lichtleiter-  durchmesser</p>