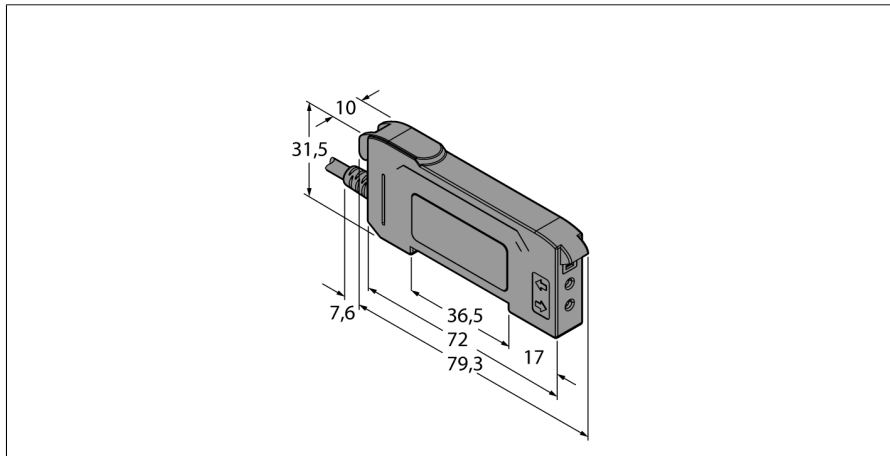


# Opto-Sensor

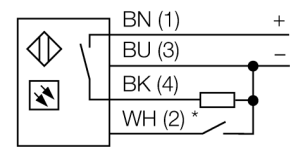
## Lichtleiter-Sensor für Kunststofflichtleiter

### DF-G1-PR-2M



- Umgebungslichtsensor
- Passiv, kein Sender
- Benötigt 1 Lichtleiter vom Typ PL...
- 2m Kabel
- Programmierung über Teach-Leitung oder Mehrfunktions-Taster
- Betriebsspannung: 10...30 VDC
- PNP-Ausgang
- Hell-/Dunkelschaltend

#### Anschlussbild



\* externe Programmierung

#### Funktionsprinzip

Bei beengten Einbaubedingungen oder bei hohen Temperaturen, sind oft Glas- oder Kunststoff-Lichtwellenleiter die optimale Lösung. Lichtwellenleiter leiten das Licht vom Sensor zu einem entfernten Objekt. Mit Einzel-Lichtwellenleitern lassen sich Einweglichtschranken erzeugen, mit Gabel-Lichtwellenleitern Reflexionslichttaster.

<b>Typenbezeichnung</b>	DF-G1-PR-2M
Ident-Nr.	3086288
<b>Funktion</b>	Lichtleiter-Sensor für Kunststofflichtleiter
Umgebungstemperatur	-10...+55 °C
Relative Luftfeuchtigkeit	0...90%
<b>Betriebsspannung</b>	10...30 VDC
Restwelligkeit	< 10 % U <sub>n</sub>
DC Bemessungsbetriebsstrom	≤ 40 mA
Kurzschlusschutz	ja
Verpolungsschutz	ja
Ausgangsfunktion	Schließer/Öffner, PNP
Schaltfrequenz	5 kHz
Bereitschaftsverzug	≤ 500 ms
Bereitschaftsverzug	≤ 500 ms
Ansprechzeit typisch	< 50 ms
<b>Zulassungen</b>	CE, cULus listed
<b>Bauform</b>	Quader, DF-G1
Abmessungen	79.3 x 10 x 33 mm
Gehäusewerkstoff	Kunststoff, Thermoplastischer Kunststoff, schwarz
Elektrischer Anschluss	Kabel, PVC
Leitungslänge	2 m
Aderzahl	4
Schutzart	IP50
<b>Besondere Merkmale</b>	halten/verzögern
Schaltzustandsanzeige	LED, gelb
Anzeige der Funktionsreserve	Duale Digitale Anzeige

**Opto-Sensor**  
**Lichtleiter-Sensor für Kunststofflichtleiter**  
**DF-G1-PR-2M**

**Zubehör**

Typ	Ident-Nr.		Maßbild
DIN-35-70	3026604	Hutschiene, 35 mm Profil, Länge 70 mm	
DIN-35-105	3030470	Hutschiene, 35 mm Profil, Länge 105 mm	
DIN-35-140	3026605	Hutschiene, 35 mm Profil, Länge 140 mm	

**Funktionszubehör**

Typ	Ident-Nr.		Maßbild
PBT16U	3042822	Kunststoff-Lichtwellenleiter, Betriebsart: Lichttaster, Gewindehülse M3 x 0,75 mm, konfektionierbarer Leiter ohne Endstück, Außenmantel aus Polyethylen, Umgebungstemperatur -30 °C...+70 °C	
PBT26U	3026080	Kunststoff-Lichtwellenleiter, Betriebsart: Lichttaster, Gewindehülse M3 x 0,75 mm, konfektionierbarer Leiter ohne Endstück, Außenmantel aus Polyethylen, Umgebungstemperatur -30 °C...+70 °C	
PBT46U	3025967	Kunststoff-Lichtwellenleiter, Betriebsart: Lichttaster, Gewindehülse M3 x 0,75 mm, konfektionierbarer Leiter ohne Endstück, Außenmantel aus Polyethylen, Umgebungstemperatur -30 °C...+70 °C	
PBT66U	3039982	Kunststoff-Lichtwellenleiter, Betriebsart: Lichttaster, Gewindehülse M6 x 0.75 mm, konfektionierbarer Leiter ohne Endstück, Außenmantel aus Polyethylen, Umgebungstemperatur -30 °C...+70 °C	
PIT16U	3039983	Kunststoff-Lichtwellenleiter, Betriebsart: Lichtschranke, Gewindehülse M3 x 0.5, konfektionierbarer Leiter ohne Endstück, Außenmantel aus Polyethylen, Umgebungstemperatur -30 °C...+70 °C	

**Opto-Sensor**  
**Lichtleiter-Sensor für Kunststofflichtleiter**  
**DF-G1-PR-2M**

**Funktionszubehör**

Typ	Ident-Nr.		Maßbild
PIT26U	3026079	Kunststoff-Lichtwellenleiter, Betriebsart: Lichtschranke, Gewindehülse M3 x 0.5, konfektionierbarer Leiter ohne Endstück, Außenmantel aus Polyethylen, Umgebungstemperatur -30 °C...+70 °C	
PIT46U	3026034	Kunststoff-Lichtwellenleiter, Betriebsart: Lichtschranke, Gewindehülse M3 x 0.5, konfektionierbarer Leiter ohne Endstück, Außenmantel aus Polyethylen, Umgebungstemperatur -30 °C...+70 °C	
PIT66U	3039899	Kunststoff-Lichtwellenleiter, Betriebsart: Lichtschranke, Gewindehülse M3 x 0.5, konfektionierbarer Leiter ohne Endstück, Außenmantel aus Polyethylen, Umgebungstemperatur -30 °C...+70 °C	