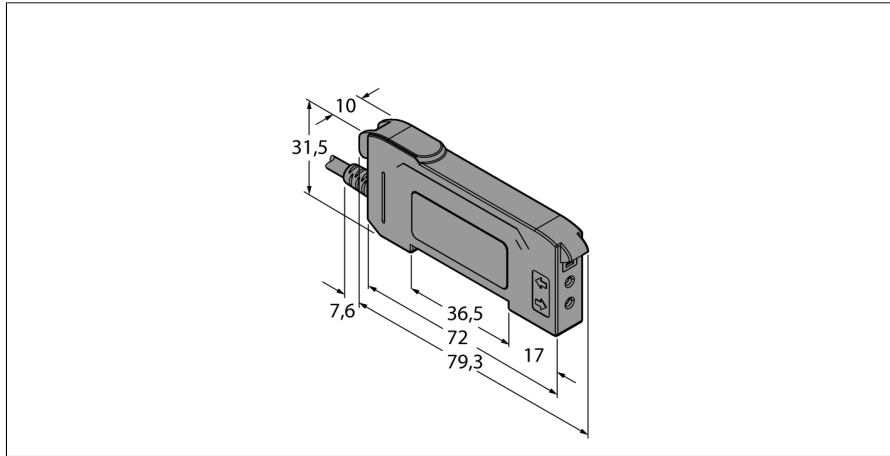


Opto-Sensor

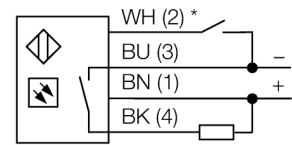
Lichtleiter-Sensor für Kunststofflichtleiter

DF-G1-NS-2M



- 2m Kabel
- Sichtbares Rot
- Programmierung über Teach-Leitung oder Mehrfunktions-Taster
- Betriebsspannung: 10...30 VDC
- NPN-Ausgang
- Hell-/Dunkelschaltend

Anschlussbild



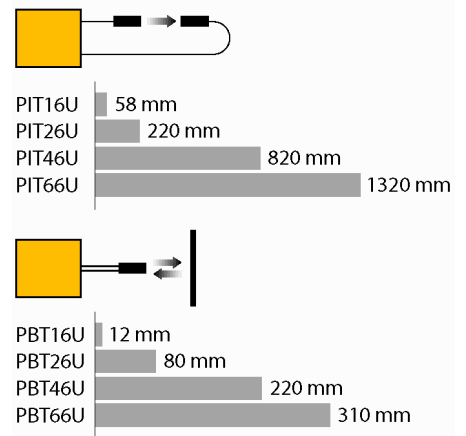
* externe Programmierung

Typenbezeichnung	DF-G1-NS-2M
Ident-Nr.	3019350
Funktion	Lichtleiter-Sensor für Kunststofflichtleiter
Lichtart	Rot
Wellenlänge	660 nm
Umgebungstemperatur	-10...+55 °C
Relative Luftfeuchtigkeit (min)	0 %
Relative Luftfeuchtigkeit (max)	90 %
Betriebsspannung	10...30 VDC
Restwelligkeit	< 10 % U _s
DC Bemessungsbetriebsstrom	≤ 40 mA
Kurzschlusschutz	ja
Verpolungsschutz	ja
Ausgangsfunktion	Schließer/Öffner, NPN
Schaltfrequenz	5 kHz
Bereitschaftsverzug	≤ 500 ms
Bereitschaftsverzug	≤ 500 ms
Ansprechzeit typisch	< 0.2 ms
Zulassungen	CE, cULus listed
Bauform	Quader, DF-G1
Abmessungen	79.3 mm x 10 mm x 33 mm
Gehäusewerkstoff	Kunststoff, Thermoplastischer Kunststoff, schwarz
Elektrischer Anschluss	Kabel, PVC
Leitungslänge	2 m
Adernquerschnitt	4 mm ²
Schutzart	IP50
Besondere Merkmale	halten/verzögern Crosstalk-Schutz
Schaltzustandsanzeige	LED, gelb
Anzeige der Funktionsreserve	Duale Digitale Anzeige

Funktionsprinzip

Bei beengten Einbaubedingungen oder bei hohen Temperaturen, sind oft Glas- oder Kunststoff-Lichtwellenleiter die optimale Lösung. Lichtwellenleiter leiten das Licht vom Sensor zu einem entfernten Objekt. Mit Einzel-Lichtwellenleitern lassen sich Einweglichtschranken erzeugen, mit Gabel-Lichtwellenleitern Reflexionslichttaster.

Reichweitenkurve



Opto-Sensor
Lichtleiter-Sensor für Kunststofflichtleiter
DF-G1-NS-2M

Zubehör

Typ	Ident-Nr.		Maßbild
DIN-35-70	3026604	Hutschiene, 35 mm Profil, Länge 70 mm	
DIN-35-105	3030470	Hutschiene, 35 mm Profil, Länge 105 mm	
DIN-35-140	3026605	Hutschiene, 35 mm Profil, Länge 140 mm	

Funktionszubehör

Typ	Ident-Nr.		Maßbild
PBT16U	3042822	Kunststoff-Lichtwellenleiter, Betriebsart: Lichttaster, Gewindehülse M3 x 0,75 mm, konfektionierbarer Leiter ohne Endstück, Außenmantel aus Polyethylen, Umgebungstemperatur -30 °C...+70 °C	
PBT26U	3026080	Kunststoff-Lichtwellenleiter, Betriebsart: Lichttaster, Gewindehülse M3 x 0,75 mm, konfektionierbarer Leiter ohne Endstück, Außenmantel aus Polyethylen, Umgebungstemperatur -30 °C...+70 °C	
PBT46U	3025967	Kunststoff-Lichtwellenleiter, Betriebsart: Lichttaster, Gewindehülse M3 x 0,75 mm, konfektionierbarer Leiter ohne Endstück, Außenmantel aus Polyethylen, Umgebungstemperatur -30 °C...+70 °C	
PBT66U	3039982	Kunststoff-Lichtwellenleiter, Betriebsart: Lichttaster, Gewindehülse M6 x 0.75 mm, konfektionierbarer Leiter ohne Endstück, Außenmantel aus Polyethylen, Umgebungstemperatur -30 °C...+70 °C	
PIT16U	3039983	Kunststoff-Lichtwellenleiter, Betriebsart: Lichtschranke, Gewindehülse M3 x 0.5, konfektionierbarer Leiter ohne Endstück, Außenmantel aus Polyethylen, Umgebungstemperatur -30 °C...+70 °C	

Opto-Sensor
Lichtleiter-Sensor für Kunststofflichtleiter
DF-G1-NS-2M

Funktionszubehör

Typ	Ident-Nr.		Maßbild
PIT26U	3026079	Kunststoff-Lichtwellenleiter, Betriebsart: Lichtschranke, Gewindehülse M3 x 0.5, konfektionierbarer Leiter ohne Endstück, Außenmantel aus Polyethylen, Umgebungstemperatur -30 °C...+70 °C	<p>2000 11 11 ϕ 1 M3 x 0,5 CuZn, vernickelt ϕ 0,5 Lichtleiter- durchmesser</p>
PIT46U	3026034	Kunststoff-Lichtwellenleiter, Betriebsart: Lichtschranke, Gewindehülse M3 x 0.5, konfektionierbarer Leiter ohne Endstück, Außenmantel aus Polyethylen, Umgebungstemperatur -30 °C...+70 °C	<p>2000 11 3 ϕ 2,2 M4 x 0,7 CuZn, vernickelt M2,5 x 0,45 ϕ 1 Lichtleiter- durchmesser</p>
PIT66U	3039899	Kunststoff-Lichtwellenleiter, Betriebsart: Lichtschranke, Gewindehülse M3 x 0.5, konfektionierbarer Leiter ohne Endstück, Außenmantel aus Polyethylen, Umgebungstemperatur -30 °C...+70 °C	<p>2000 11 3 ϕ 2,2 M4 x 0,7 CuZn, vernickelt M2,5 x 0,45 ϕ 1,5 Lichtleiter- durchmesser</p>