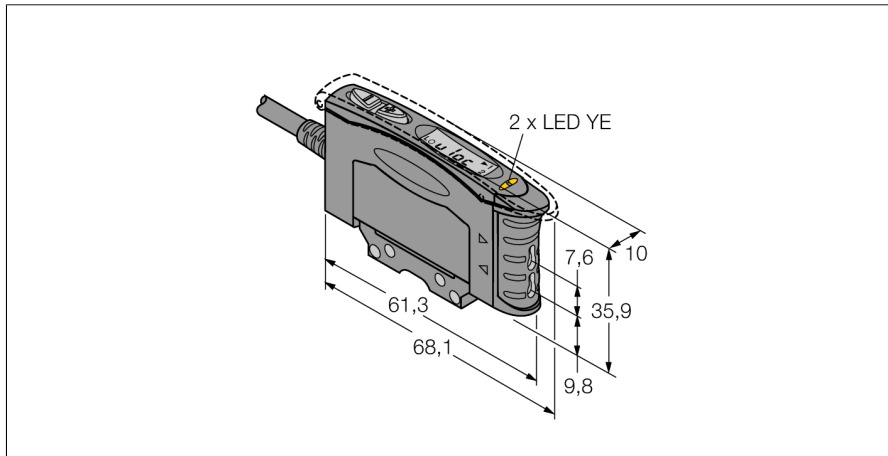


Opto-Sensor

Lichtleiter-Sensor für Kunststofflichtleiter

D10DPCFP



- Kabel, 2 m
- Teach-in Programmierung
- Ansprechzeit einstellbar
- Rotes sichtbares Licht

Funktionsprinzip

Bei beengten Einbaubedingungen oder bei hohen Temperaturen, sind oft Glas- oder Kunststoff-Lichtwellenleiter die optimale Lösung. Lichtwellenleiter leiten das Licht vom Sensor zu einem entfernten Objekt. Mit Einzel-Lichtwellenleitern lassen sich Einweglichtschranken erzeugen, mit Gabel-Lichtwellenleitern Reflexionslichttaster.

Typenbezeichnung	D10DPCFP
Ident-Nr.	3010381
Funktion	Lichtleiter-Sensor für Kunststofflichtleiter
Lichtart	Rot
Wellenlänge	680 nm
Umgebungstemperatur	-10...+55 °C
Relative Luftfeuchtigkeit (min)	0 %
Relative Luftfeuchtigkeit (max)	90 %
Restwelligkeit	< 10 % U _{ss}
Leerlaufstrom I ₀	≤ 65 mA
Kurzschlusschutz	ja
Verpolungsschutz	ja
Ausgangsfunktion	Schließer, PNP
Schaltfrequenz	10 kHz
Bereitschaftsverzug	≤ 150 ms
Bereitschaftsverzug	≤ 1000 ms
Ansprechzeit typisch	< 0.15 ms
Zulassungen	CE
Bauform	Quader, D10
Abmessungen	68.1 mm x 10.5 mm x 35.9 mm
Gehäusewerkstoff	Kunststoff, Thermoplastischer Kunststoff
Elektrischer Anschluss	Kabel, PVC
Leitungslänge	2 m
Adernquerschnitt	6x 0.34 mm ²
Schutzart	IP50
Besondere Merkmale	Kleinteilezählung halten/verzögern
Betriebsspannungsanzeige	LED, grün
Schaltzustandsanzeige	LED, gelb
Anzeige der Funktionsreserve	Einzelne Digitale Anzeige

Opto-Sensor

Lichtleiter-Sensor für Kunststofflichtleiter

D10DPCFP

Zubehör

Typ	Ident-Nr.		Maßbild
SMBR55F01	3067104	Montageplatte, PBT, schwarz, für Geräte der Baureihe R55F zur Wandmontage	
SMBR55FRA	3058809	Montagewinkel, 19-ga. Edelstahl, für Geräte der Baureihen D10, DF-G1 und R55F, seitliche Wandmontage	
DIN-35-70	3026604	Hutschiene, 35 mm Profil, Länge 70 mm	
DIN-35-105	3030470	Hutschiene, 35 mm Profil, Länge 105 mm	
DIN-35-140	3026605	Hutschiene, 35 mm Profil, Länge 140 mm	

Funktionszubehör

Typ	Ident-Nr.		Maßbild
PIT46U	3026034	Kunststoff-Lichtwellenleiter, Betriebsart: Lichtschranke, Gewindehülse M3 x 0,5, konfektionierter Leiter ohne Endstück, Außenmantel aus Polyethylen, Umgebungstemperatur -30 °C...+70 °C	
PBT46U	3025967	Kunststoff-Lichtwellenleiter, Betriebsart: Lichttaster, Gewindehülse M3 x 0,75 mm, konfektionierter Leiter ohne Endstück, Außenmantel aus Polyethylen, Umgebungstemperatur -30 °C...+70 °C	