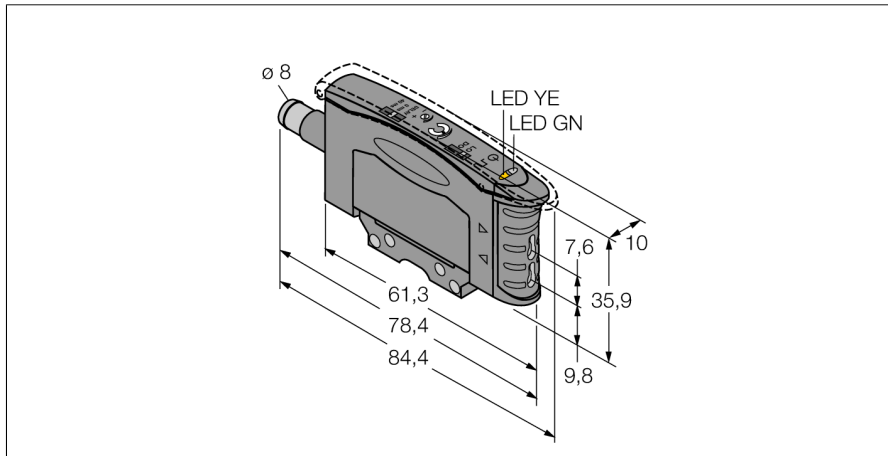


# Opto-Sensor

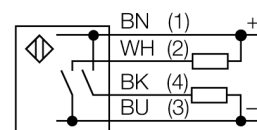
## Lichtleiter-Sensor für Kunststofflichtleiter

### D10AFPYQ



- 8mm Stecker, 4 polig, Schnappverschluss
- Hell-/dunkelschaltend
- Rotes sichtbares Licht
- Betriebsspannung 10...30 VDC
- 40 ms Ausschaltverzögerung wählbar
- Max. Schaltfrequenz 2,5 kHz
- Empfindlichkeitseinstellung über 12-Gang Potentiometer

#### Anschlussbild



#### Funktionsprinzip

Bei beengten Einbaubedingungen oder bei hohen Temperaturen, sind oft Glas- oder Kunststoff-Lichtwellenleiter die optimale Lösung. Lichtwellenleiter leiten das Licht vom Sensor zu einem entfernten Objekt. Mit Einzel-Lichtwellenleitern lassen sich Einweglichtschranken erzeugen, mit Gabel-Lichtwellenleitern Reflexionslichttaster.

|                              |   |
|------------------------------|---|
| <b>Typenbezeichnung</b>      | D10AFPYQ  |
| Ident-Nr.                    | 3073122   |
| <b>Funktion</b>              | Lichtleiter-Sensor für Kunststofflichtleiter      |
| Lichtart                     | Rot   |
| Wellenlänge                  | 660 nm  |
| Umgebungstemperatur          | -20...+55 °C                                      |
| Relative Luftfeuchtigkeit    | 0...90%   |
| <b>Betriebsspannung</b>      | 10...30 VDC                                       |
| Restwelligkeit               | < 10 % U <sub>s</sub>                             |
| DC Bemessungsbetriebsstrom   | ≤ 100 mA  |
| Leerlaufstrom I <sub>0</sub> | ≤ 25 mA   |
| Kurzschlusschutz             | ja  |
| Verpolungsschutz             | ja  |
| Ausgangsfunktion             | Schließer, PNP/NPN                                |
| Schaltfrequenz               | 2.5 kHz   |
| Bereitschaftsverzug          | ≤ 100 ms  |
| Bereitschaftsverzug          | ≤ 100 ms  |
| Ansprechzeit typisch         | < 0.2 ms  |
| <b>Zulassungen</b>           | CE, cURus   |
| <b>Bauform</b>               | Quader, D10A                                      |
| Abmessungen                  | 84.4 x 10 x 35.9 mm                               |
| Gehäusewerkstoff             | Kunststoff, Thermoplastischer Kunststoff, schwarz |
| Elektrischer Anschluss       | Steckverbinder, M8 x 1, PVC                       |
| Aderzahl                     | 4   |
| Schutzart                    | IP50  |
| <b>Besondere Merkmale</b>    | halten/verzögern                                  |
|                              | Crosstalk-Schutz                                  |
| Betriebsspannungsanzeige     | LED, grün   |
| Schaltzustandsanzeige        | LED, gelb   |
| Anzeige der Funktionsreserve | LED, gelb, blinkend                               |

# Opto-Sensor

## Lichtleiter-Sensor für Kunststofflichtleiter

### D10AFPYQ

#### Zubehör

| Typ        | Ident-Nr. |  | Maßbild |
|------------|-----------|--|---------|
| SMBR55F01  | 3067104   | Montageplatte, PBT, schwarz, für Geräte der Baureihe R55F zur Wandmontage                            |         |
| SMBR55FRA  | 3058809   | Montagewinkel, 19-ga. Edelstahl, für Geräte der Baureihen D10, DF-G1 und R55F, seitliche Wandmontage |         |
| DIN-35-70  | 3026604   | Hutschiene, 35 mm Profil, Länge 70 mm  |         |
| DIN-35-105 | 3030470   | Hutschiene, 35 mm Profil, Länge 105 mm   |         |
| DIN-35-140 | 3026605   | Hutschiene, 35 mm Profil, Länge 140 mm   |         |

#### Funktionszubehör

| Typ    | Ident-Nr. |  | Maßbild |
|--------|-----------|--|---------|
| PIT46U | 3026034   | Kunststoff-Lichtwellenleiter, Betriebsart: Lichtschranke, Gewindehülse M3 x 0,5, konfektionierter Leiter ohne Endstück, Außenmantel aus Polyethylen, Umgebungstemperatur -30 °C...+70 °C   |         |
| PBT46U | 3025967   | Kunststoff-Lichtwellenleiter, Betriebsart: Lichttaster, Gewindehülse M3 x 0,75 mm, konfektionierter Leiter ohne Endstück, Außenmantel aus Polyethylen, Umgebungstemperatur -30 °C...+70 °C |         |