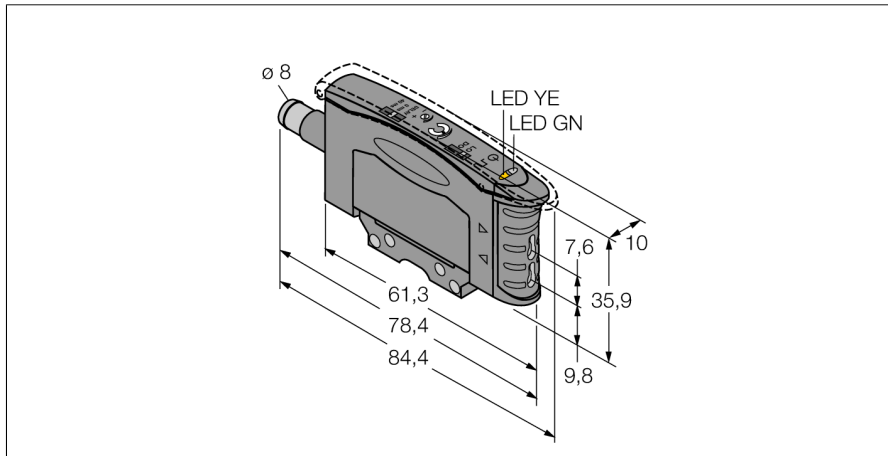


Opto-Sensor

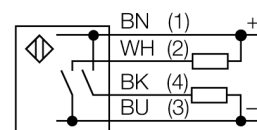
Lichtleiter-Sensor für Kunststofflichtleiter

D10AFPGQ



- 8mm Stecker, 4 polig, Schnappverschluss
- Hell-/dunkelschaltend
- Grünes sichtbares Licht
- Betriebsspannung 10...30 VDC
- 40 ms Ausschaltverzögerung wählbar
- Max. Schaltfrequenz 1 kHz
- Empfindlichkeitseinstellung über 12-Gang Potentiometer

Anschlussbild



Funktionsprinzip

Bei beengten Einbaubedingungen oder bei hohen Temperaturen, sind oft Glas- oder Kunststoff-Lichtwellenleiter die optimale Lösung. Lichtwellenleiter leiten das Licht vom Sensor zu einem entfernten Objekt. Mit Einzel-Lichtwellenleitern lassen sich Einweglichtschranken erzeugen, mit Gabel-Lichtwellenleitern Reflexionslichttaster.

Typenbezeichnung	D10AFPGQ
Ident-Nr.	3072811
Funktion	Lichtleiter-Sensor für Kunststofflichtleiter
Lichtart	Grün
Wellenlänge	525 nm
Umgebungstemperatur	-20...+55 °C
Relative Luftfeuchtigkeit	0...90%
Betriebsspannung	10...30 VDC
Restwelligkeit	< 10 % U _{ss}
DC Bemessungsbetriebsstrom	≤ 100 mA
Leerlaufstrom I ₀	≤ 25 mA
Kurzschlusschutz	ja
Verpolungsschutz	ja
Ausgangsfunktion	Schließer, PNP/NPN
Schaltfrequenz	1 kHz
Bereitschaftsverzug	≤ 100 ms
Bereitschaftsverzug	≤ 100 ms
Ansprechzeit typisch	< 0.5 ms
Zulassungen	CE, cURus
Bauform	Quader, D10A
Abmessungen	84.4 x 10 x 35.9 mm
Gehäusewerkstoff	Kunststoff, Thermoplastischer Kunststoff, schwarz
Elektrischer Anschluss	Steckverbinder, M8 x 1, PVC
Aderzahl	4
Schutzart	IP50
Besondere Merkmale	halten/verzögern
	Crosstalk-Schutz
Betriebsspannungsanzeige	LED, grün
Schaltzustandsanzeige	LED, gelb
Anzeige der Funktionsreserve	LED, gelb, blinkend

Opto-Sensor

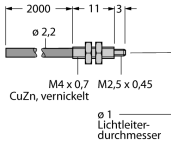
Lichtleiter-Sensor für Kunststofflichtleiter

D10AFPGQ

Zubehör

Typ	Ident-Nr.		Maßbild
SMBR55F01	3067104	Montageplatte, PBT, schwarz, für Geräte der Baureihe R55F zur Wandmontage	
SMBR55FRA	3058809	Montagewinkel, 19-ga. Edelstahl, für Geräte der Baureihen D10, DF-G1 und R55F, seitliche Wandmontage	
DIN-35-70	3026604	Hutschiene, 35 mm Profil, Länge 70 mm	
DIN-35-105	3030470	Hutschiene, 35 mm Profil, Länge 105 mm	
DIN-35-140	3026605	Hutschiene, 35 mm Profil, Länge 140 mm	

Funktionszubehör

Typ	Ident-Nr.		Maßbild
PIT46U	3026034	Kunststoff-Lichtwellenleiter, Betriebsart: Lichtschranke, Gewindehülse M3 x 0,5, konfektionierter Leiter ohne Endstück, Außenmantel aus Polyethylen, Umgebungstemperatur -30 °C...+70 °C	
PBT46U	3025967	Kunststoff-Lichtwellenleiter, Betriebsart: Lichttaster, Gewindehülse M3 x 0,75 mm, konfektionierter Leiter ohne Endstück, Außenmantel aus Polyethylen, Umgebungstemperatur -30 °C...+70 °C	