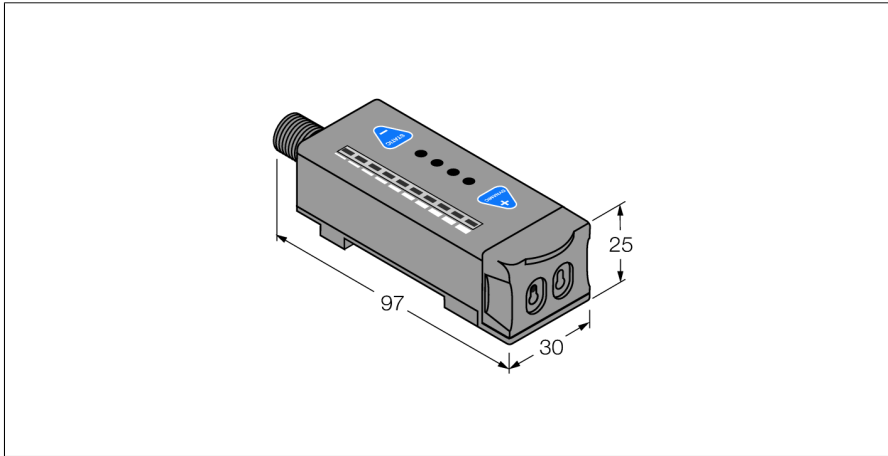


# Opto-Sensor

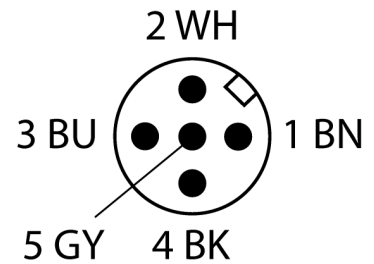
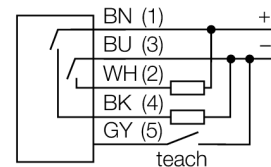
## Lichtleiter-Sensor für Glaslichtleiter

### R55FVWQ



- Stecker, M12 x 1, 5-polig
- Schutzart IP67
- Teachtaster
- 10-Segment Bargraph
- Ausschaltverzögerung (keine, 20 ms, 40 ms)
- Weiße Sende-LED
- Betriebsspannung: 10...30 VDC
- Bipolarer Schaltausgang
- Hell- oder dunkelschaltend

#### Anschlussbild



<b>Typenbezeichnung</b>	R55FVWQ
Ident-Nr.	3058017
<b>Funktion</b>	Lichtleiter-Sensor für Glaslichtleiter
Lichtart	Weiß
Umgebungstemperatur	-10...+55 °C
Relative Luftfeuchtigkeit	0...90%
<b>Betriebsspannung</b>	10...30 VDC
Restwelligkeit	< 10 % U <sub>s</sub>
Leerlaufstrom I <sub>0</sub>	≤ 70 mA
Kurzschlusschutz	ja
Verpolungsschutz	ja
Ausgangsfunktion	Schließer, PNP/NPN
Schaltfrequenz	10 kHz
Bereitschaftsverzug	≤ 100 ms
Bereitschaftsverzug	≤ 100 ms
Ansprechzeit typisch	< 0.05 ms
<b>Zulassungen</b>	CE
<b>Bauform</b>	Quader, R55F
Abmessungen	97 x 30 x 25 mm
Gehäusewerkstoff	Kunststoff, Thermoplastischer Kunststoff, schwarz
Elektrischer Anschluss	Steckverbinder, M12 x 1, PVC
Aderzahl	5
Schutzart	IP67
MTTF	178 Jahre nach SN 29500 (Ed. 99) 40 °C
<b>Besondere Merkmale</b>	halten/verzögern
Betriebsspannungsanzeige	Wash down
Schaltzustandsanzeige	LED, grün
Anzeige der Funktionsreserve	LED, grün
	Bargraph, grün

#### Funktionsprinzip

Bei beengten Einbaubedingungen oder bei hohen Temperaturen, sind oft Glas- oder Kunststoff-Lichtwellenleiter die optimale Lösung. Lichtwellenleiter leiten das Licht vom Sensor zu einem entfernten Objekt. Mit Einzel-Lichtwellenleitern lassen sich Einweglichtschranken erzeugen, mit Gabel-Lichtwellenleitern Reflexionslichttaster.

**Opto-Sensor**  
**Lichtleiter-Sensor für Glaslichtleiter**  
**R55FVWQ**

**Zubehör**

Typ	Ident-Nr.		Maßbild
SMBR55F01	3067104	Montageplatte, PBT, schwarz, für Geräte der Baureihe R55F zur Wandmontage	
SMBR55FRA	3058809	Montagewinkel, 19-ga. Edelstahl, für Geräte der Baureihen D10, DF-G1 und R55F, seitliche Wandmontage	
DIN-35-70	3026604	Hutschiene, 35 mm Profil, Länge 70 mm	
DIN-35-105	3030470	Hutschiene, 35 mm Profil, Länge 105 mm	
DIN-35-140	3026605	Hutschiene, 35 mm Profil, Länge 140 mm	

**Funktionszubehör**

Typ	Ident-Nr.		Maßbild
BT23S	3017276	Glas-Lichtwellenleiter, Betriebsart: Lichttaster, Messing-Gewindehülse, Bündeldurchmesser 3,2 mm, flexibler Edelstahlmantel, für Umgebungstemperaturen -140...+250 °C	
IT23S	3017355	Glas-Lichtwellenleiter, Betriebsart: Lichtschränke, Messing-Gewindehülse, Bündeldurchmesser 3,2 mm, flexibler Edelstahlmantel, für Umgebungstemperaturen -140...+250 °C	