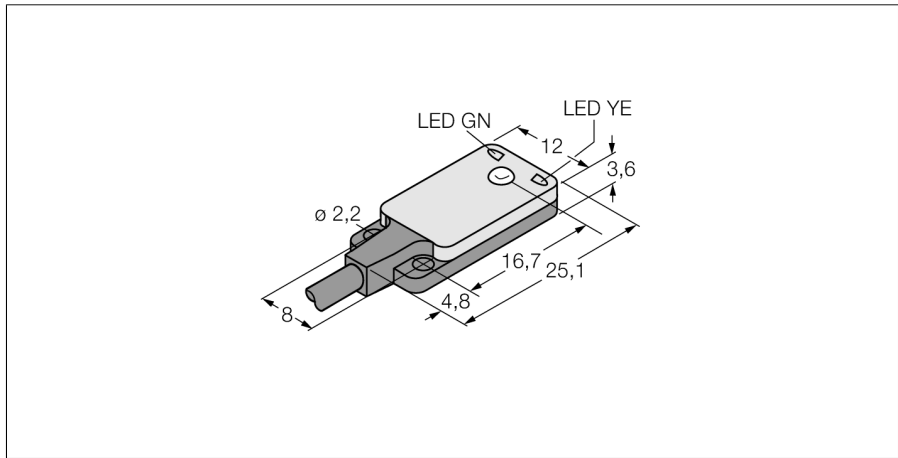
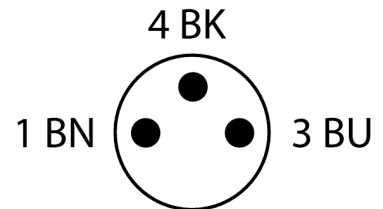
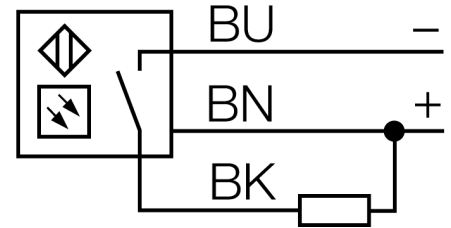


**Opto-Sensor**  
**Einweglichtschranke (Sender/Empfänger)**  
**Miniatursensor**  
**VS2KRN5Q**



- Kabel mit Steckverbinder, PVC, 150 mm, M8 x 1, 3-polig
- Betriebsspannung: 10...30 VDC
- Sehr flache Bauform
- NPN-Schaltausgang, dunkelschaltend

Anschlussbild



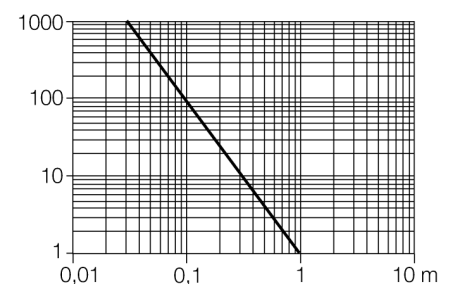
<b>Typenbezeichnung</b>	VS2KRN5Q
Ident-Nr.	3070671
<b>Funktion</b>	Einwegschranke
Lichtart	Rot
Wellenlänge	940 nm
Reichweite	0...3000 mm
Umgebungstemperatur	-20...+55 °C
<b>Betriebsspannung</b>	10...30 VDC
Restwelligkeit	< 10 % U <sub>ss</sub>
DC Bemessungsbetriebsstrom	≤ 50 mA
Kurzschlusschutz	ja
Verpolungsschutz	ja
Ausgangsfunktion	Schließer, NPN
Schaltfrequenz	≤ 500 Hz
Bereitschaftsverzug	≤ 100 ms
Ansprechzeit typisch	< 1 ms
<b>Zulassungen</b>	CE
<b>Bauform</b>	Quader, VS2
Abmessungen	4.7 mm x 12 mm x 25.1 mm
Gehäusedurchmesser	0 mm
Gehäusewerkstoff	Kunststoff, Thermoplastischer Kunststoff
Linse	Kunststoff, MABS
Elektrischer Anschluss	Kabel mit Steckverbinder, M8 x 1, PVC
Leitungslänge	0.15 m
Adernquerschnitt	3 mm <sup>2</sup>
Schutzart	IP67
<b>Betriebsspannungsanzeige</b>	LED, grün
Schaltzustandsanzeige	LED, gelb
Fehlermeldung	LED, grün, blinkend
Anzeige der Funktionsreserve	LED
Alarmanzeige	LED gelb blinkend

**Funktionsprinzip**

Einweglichtschranken bestehen aus einem Sender und einem Empfänger. Sie werden so installiert, dass das Licht vom Sender genau auf den Empfänger trifft. Unterbricht oder schwächt ein Objekt den Lichtstrahl, wird ein Schaltvorgang ausgelöst. Überall dort, wo lichtundurchlässige Objekte erfasst werden sollen, sind Einweglichtschranken die verlässlichsten optoelektronischen Sensoren. Der hohe Kontrast zwischen Hell- und Dunkelzustand und die sehr hohen Funktionsreserven, die für diese Betriebsart typisch sind, erlauben einen Betrieb über große Distanzen hinweg und unter schwierigen Bedingungen.

**Reichweitenkurve**

Funktionsreserve in Abhängigkeit von der Reichweite



**Opto-Sensor**  
**Einweglichtschranke (Sender/Empfänger)**  
**Miniatursensor**  
**VS2KRN5Q**

**Zubehör**

Typ	Ident-Nr.		Maßbild
SMBVS2RA	3058603	Montagewinkel, Edelstahl, rechtwinklig, für Sensoren der Baureihe VS2	