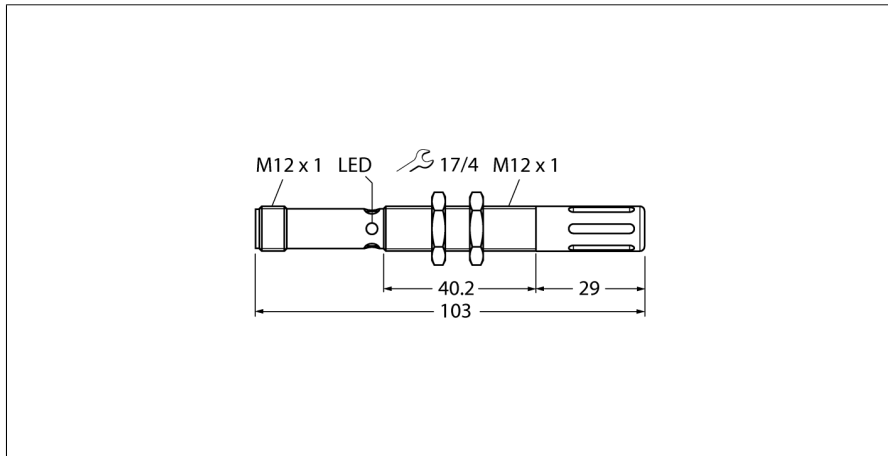
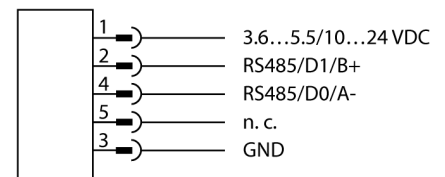


Temperatursensor
Mit serieller Schnittstelle
Zur Anbindung an einen DX80 Funkknoten
M12FT4Q



- **Robustes Metallgehäuse**
- **Umgebungstemperatur: -40...+85° C**
- **Schutzart IP67**
- **Temperaturmessbereich: -40...+85° C**
- **Auflösung: 0.1° C**
- **1-Draht serielles Interface**
- **Zum Anschluss an DX80-Knoten DX80N2X1S-P6 und DX80N2Q45TH**

Anschlussbild



Funktionsprinzip

Dieser robuste Sensor im Metallgehäuse wurde entwickelt, um Temperaturen und die Luftfeuchte von Kühlkammern und Lagerräumen zu überwachen. Über die RS485-Schnittstelle lassen sich die Daten an eine Steuerung übertragen und so rechtzeitig ein Über- oder Unterschreiten von Grenzwerten erkennen. Das schmale Gehäuse ist in IP67 ausgeführt und erlaubt die Erfassung von Temperaturen im Bereich -40 bis +85 °C sowie 0 bis 100% Luftfeuchte.

Typenbezeichnung	M12FT4Q
Ident-Nr.	3085309
Funktion	Temperatursensor
Umgebungstemperatur	-40...+85 °C
Betriebsspannung	12...24 VDC
Kurzschlusschutz	ja/ taktend
Verpolungsschutz	ja
Bauform	zylindrisch/Gewinde, M12FT
Abmessungen	103 mm
Gehäusewerkstoff	Metall, grau
Elektrischer Anschluss	Steckverbinder, M12 x 1
Schutzart	IP67
Betriebsspannungsanzeige	LED, grün