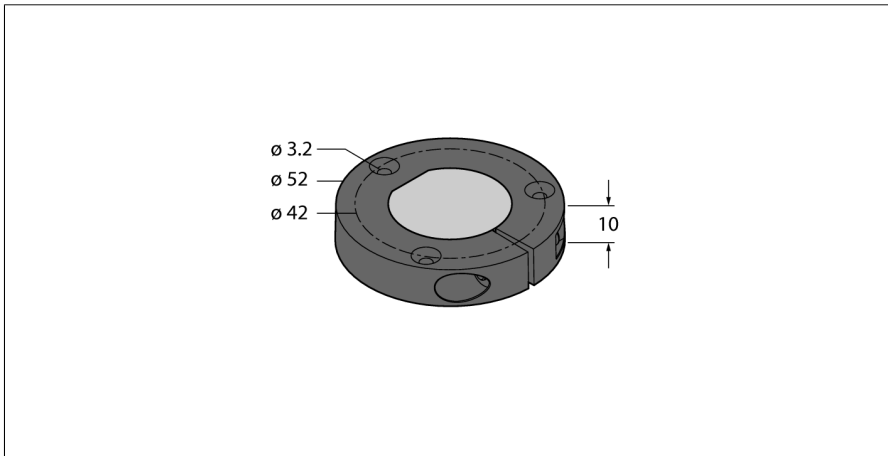


Zubehör
Positionsgeber
für Drehgeber RI-QR24
P8-RI-QR24

- **Positionsgeber mit Blindstopfen zur Anbindung auf großen Wellen**



Typenbezeichnung	P8-RI-QR24
Ident-Nr.	1590916
Gehäusewerkstoff	Metall/Kunststoff