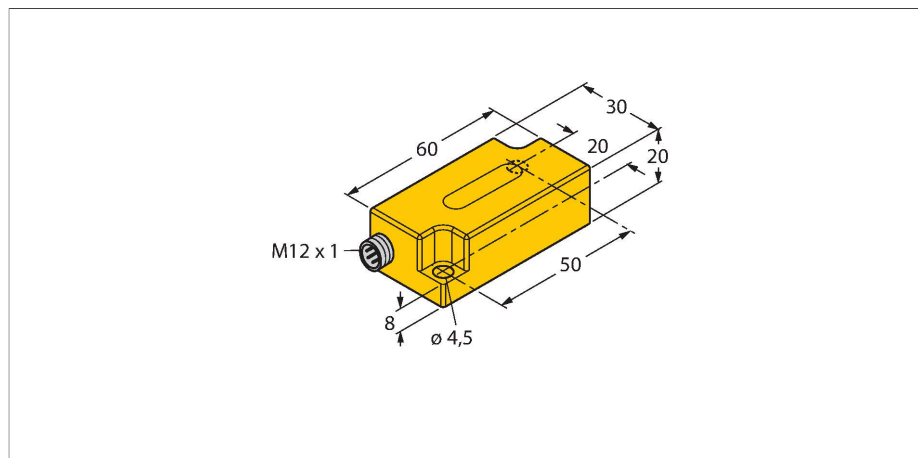


B2N45H-Q20L60-2LU3-H1151

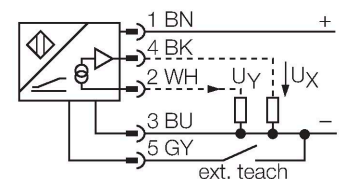
Neigungssensor



Merkmale

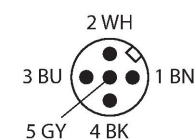
- Kunststoff, PC
- Nullpunktjustierung +/- 15° möglich
- zwei Analogausgänge
- Steckverbinder, M12 x 1

Anschlussbild



Technische Daten

Typ	B2N45H-Q20L60-2LU3-H1151
Ident-No.	1534007
Messprinzip	Beschleunigung
Messbereich	-45...45 °
Messbereich x-Achse	-45...45 °
Messbereich y-Achse	-45...45 °
Anzahl der Messachsen	2
Wiederholgenauigkeit	≤ 0,2 % vom Messbereich [A – B]
Linearitätsabweichung	≤ 0.5 %
Temperaturdrift	≤ ± 0.04 % / K
Auflösung	≤ 0.1 °
Umgebungstemperatur	-30...+70 °C
Betriebsspannung	10...30 VDC
Isolationsprüfspannung	≤ 0.5 kV
Kurzschlusschutz	ja
Drahtbruchsicherheit / Verpolungsschutz	nein / ja
Überspannungsschutz	-48...48 VDC [U _{b max.}]
Ausgangsfunktion	5-polig, Analogausgang
Spannungsausgang	0.1...4.9 V
Lastwiderstand Spannungsausgang	≥ 40 kΩ
Reaktionszeit	0.1 s
	Zeit die das Ausgangssignal benötigt um auf 90% full scale zu gelangen, wenn der Winkel von -45° auf +45° geändert wird
Stromaufnahme	50 mA
Bauform	Quader, Q20L60
Abmessungen	60 x 30 x 20 mm
Gehäusewerkstoff	Kunststoff, PC

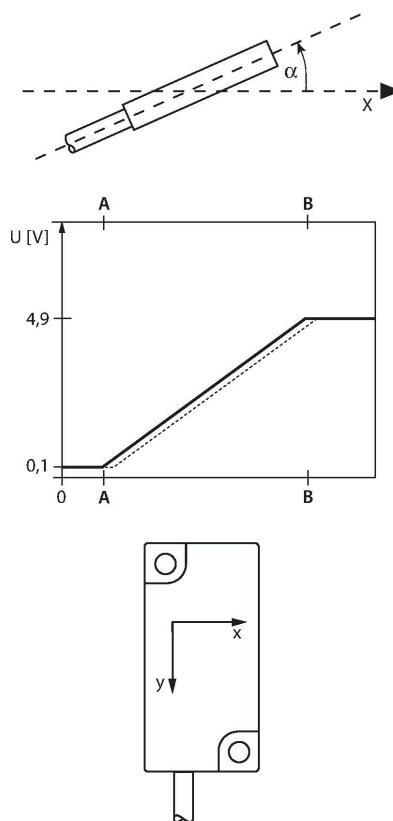


Funktionsprinzip

Die Bestimmung einer Neigung erfolgt hierbei durch ein verschleißfreies Halbleitersensorelement.

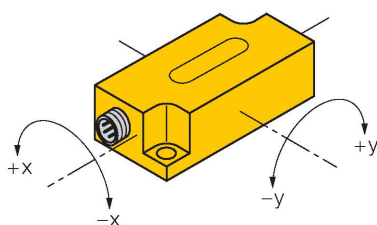
Technische Daten

Elektrischer Anschluss	Steckverbinder, M12 x 1
Vibrationsfestigkeit	55 Hz (1 mm)
Schockfestigkeit	30 g (11 ms)
Schutzart	IP68 IP69K
MTTF	203 Jahre nach SN 29500 (Ed. 99) 40 °C



Montageanleitung

Einbauhinweise / Beschreibung

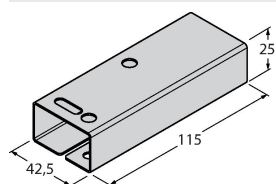


Teachvorgang
Mittels Teachadapter TX1-Q20L60 kann der Nullpunkt justiert werden. Dazu wird Teach-GND für ca. 1s gedrückt. Als Bestätigung werden die Ausgänge auf 5V geschaltet.
Um die Achsennullpunkte wieder zurückzusetzen, wird Teach-GND für 6s gedrückt. Als Bestätigung werden die Ausgänge auf 0V geschaltet.
Nach Loslassen des Teach-Tasters kehrt der Sensor wieder in den Normalbetrieb zurück.

Montagezubehör

GUARD-Q20L60

A9684



Schutzgehäuse für Neigungssensoren Q20L60 zum Schutz gegen mechanische Einwirkungen; Material: Edelstahl

Funktionszubehör

Maßbild	Typ	Ident-No.	
---------	-----	-----------	--

TX1-Q20L60

6967114

Teach-Adapter u. a. für induktive Drehgeber, Linearweg-, Winkel-, Ultraschall- und kapazitive Sensoren

