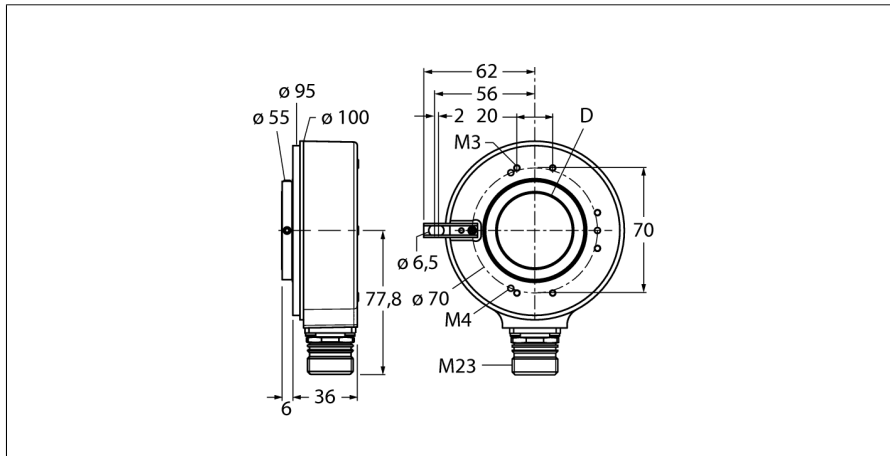


**Inkrementaler Drehgeber
Industrial-Line
RI-42H30S4-2B2048-12M23**



- Flansch mit langem Federelement, Ø 100mm
- Hohlwelle, Ø 30mm
- Optisches Messprinzip
- Wellenmaterial: rostfreier Stahl
- Schutzart IP 65 wellenseitig
- -40 ... +70°C
- max. 3000 U / min
- 10...30 VDC
- M23x1 Steckeranschluss, 12-polig
- Gegentakt mit Invertierung
- Impulsfrequenz max. 300kHz
- 2048 Impulse pro Umdrehung

Typenbezeichnung	RI-42H30S4-2B2048-12M23
Ident-Nr.	1545229
Messprinzip	Optisch
max. Drehzahl	3000 U/min
Trägheitsmoment des Rotors	150 x10 ⁶ kgm ²
Anlaufdrehmoment	0.2 Nm
Umgebungstemperatur	-40...+70 °C
Betriebsspannung	10...30 VDC
Leerlaufstrom I ₀	≤ 100 mA
Ausgangsstrom	≤ 30 mA
Kurzschlusschutz	ja
Ausgangsart	Inkremental
Auflösung Inkremental	2048 ppr
Maximale Impulsfrequenz	300 kHz
Signalpegel high	min. U _s - 3 V
Signalpegel low	max. 2.5 V
Bauform	Hohlwelle
Flanschart	Flansch mit Befestigungselement
Flanschdurchmesser	100 mm
Wellenart	Hohlwelle
Wellendurchmesser D [mm]	30 mm
Wellenmaterial	nicht rostender Stahl
Gehäusewerkstoff	Zink-Druckguss
Elektrischer Anschluss	Steckverbinder, M23
	radial
Schwingungsfestigkeit (EN 60068-2-6)	100 m/s ² , 10...2000 Hz
Schockfestigkeit (EN 60068-2-27)	1000 m/s ² , 6 ms
Schutzart Gehäuse	IP65
Schutzart Welle	IP65
Im Lieferumfang enthalten	Federelement, lang

1	B inv.
2	U _B sens +
3	0 -
4	0 inv. -
5	A
6	A inv.
7	n.c.
8	B
9	n.c.
10	GND
11	0V sens
12	U _B +
PH	shield

Inkrementaler Drehgeber

Industrial-Line

RI-42H30S4-2B2048-12M23

Anschlussbelegung

Signal	Gnd	+U _s	A	A inv.	B	B inv.	0	0 inv.	Schirm
Pinbelegung	10	12	5	6	8	1	3	4	PH
Signal	0V sens	+U _s sens	-	-	-	-	-	-	-
Pinbelegung	11	2	-	-	-	-	-	-	-

**Inkrementaler Drehgeber
Industrial-Line
RI-42H30S4-2B2048-12M23**

Zubehör

Typ	Ident-Nr.		Maßbild
RME-5	1544616	Befestigungsblech aus Edelstahl für Hohlwellendrehgeber, Teilkreisdurchmesser 149 mm, für Applikationen mit Axialspiel	
RME-6	1544617	Befestigungsblech aus Edelstahl für Hohlwellendrehgeber, variabler Teilkreisdurchmesser 104...206 mm, für Applikationen mit Befestigungspunkten auf variablem Teilkreisdurchmesser	
RME-10	1544621	Befestigungselement aus Edelstahl für Hohlwellendrehgeber, Teilkreisdurchmesser 110 mm, für Applikationen mit hohem Axialspiel	
RME-11	1544622	Befestigungselement aus Edelstahl für Hohlwellendrehgeber, Teilkreisdurchmesser 76 mm, für Applikationen mit begrenztem Einbauraum	
RME-15	1544626	Befestigungsarm aus Metall für Hohlwellendrehgeber, Länge 70 mm; für Applikationen mit niedrigem Axial- und Radialspiel, flexibel einstellbar	

**Inkrementaler Drehgeber
Industrial-Line
RI-42H30S4-2B2048-12M23**

Zubehör

Typ	Ident-Nr.		Maßbild
RME-16	1544627	Befestigungsarm aus Metall für Hohlwellendrehgeber, Länge 100 mm; für Applikationen mit niedrigem Axial- und Radialspiel, flexibel einstellbar	
RME-17	1544628	Befestigungsarm aus Metall für Hohlwellendrehgeber, Länge 150 mm; für Applikationen mit niedrigem Axial- und Radialspiel, flexibel einstellbar	
RME-18	1544629	Statorkupplung aus Edelstahl für Hohlwellendrehgeber, Teilkreisdurchmesser 119 mm; für Applikationen mit Axial- und Radialspiel bei hoher Dynamik	