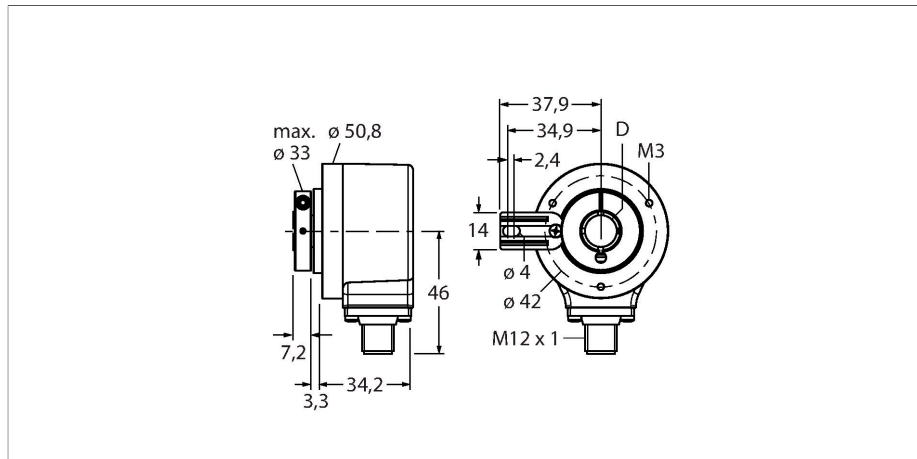


REI-12H12T-4B360-H1181

Inkrementaler Drehgeber

Industrial-Line



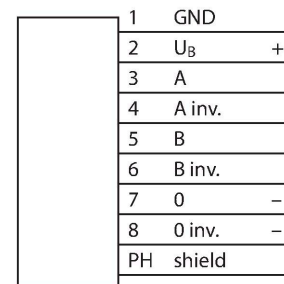
Merkmale

- Flansch mit Drehmomentstütze, Ø 50,8mm
- Hohlwelle, Ø 12mm
- Optisches Messprinzip
- Wellenmaterial: rostfreier Stahl
- Schutzart IP67 gehäuse- und wellenseitig
- -40...+85 °C
- max. 6000 U/min (Dauerbetrieb: 3000 U/min)
- 5...30 VDC
- RS422/TTL mit Invertierung
- Impulsfrequenz max. 300 kHz
- Steckverbinder, M12 x 1, 8-polig
- 360 Impulse pro Umdrehung

Technische Daten

| | |
|---|---------------------------------------|
| Typ | REI-12H12T-4B360-H1181 |
| Ident-No. | 100010429 |
| Messprinzip | Optisch |
| max. Drehzahl | 6000 U/min |
| Trägheitsmoment des Rotors | 6 x 10 ⁻⁶ kgm ² |
| Anlaufdrehmoment | < 0.05 Nm |
| Umgebungstemperatur | -40...+85 °C |
| Betriebsspannung | 5...30 VDC |
| Leerlaufstrom | ≤ 90 mA |
| Ausgangsstrom | ≤ 20 mA |
| Kurzschlusschutz | ja |
| Drahtbruchsicherheit / Verpolungsschutz | ja |
| Ausgangsart | Inkremental |
| Auflösung Inkremental | 360 ppr |
| Maximale Impulsfrequenz | 300 kHz |
| Signalpegel high | min. 2.5 V |
| Signalpegel low | max. 0.5 V |
| Ausgangsfunktion | RS422 / TTL, mit Invertierung |
| Bauform | Hohlwelle |
| Flanschart | Flansch mit Drehmomentstütze |
| Flanschdurchmesser | Ø 50.8 mm |
| Wellenart | Hohlwelle |
| Wellendurchmesser D [mm] | 12 |
| Wellenmaterial | nicht rostender Stahl |
| Gehäusewerkstoff | Zink-Druckguss |
| Elektrischer Anschluss | Steckverbinder, M12 x 1 |

Anschlussbild



Technische Daten

| | |
|--------------------------------------|-------------------------------------|
| | 8-polig |
| Axiale Wellenbelastbarkeit | 40 N |
| Radiale Wellenbelastbarkeit | 80 N |
| Schwingungsfestigkeit (EN 60068-2-6) | 300 m/s ² , 10...2000 Hz |
| Schockfestigkeit (EN 60068-2-27) | 3000 m/s ² 6 ms |
| Schutzart Gehäuse | IP67 |
| Schutzart Welle | IP67 |

Montagezubehör

| | | | |
|----------------------|---|----------------------|--|
| <p>RME-4</p> | <p>1544615</p> <p>Befestigungsblech aus Edelstahl für Hohlwellendrehgeber, Teilkreisdurchmesser 80...170 mm, für Applikationen mit Axial- und Radialspiel bei niedriger Dynamik</p> | <p>RME-7</p> | <p>1544618</p> <p>Statorkupplung aus Edelstahl für Hohlwellendrehgeber, Teilkreisdurchmesser 65 mm, für Applikationen mit Axial- und Radialspiel bei hoher Dynamik</p> |
| <p>RME-8</p> | <p>1544619</p> <p>Befestigungsblech aus Edelstahl für Hohlwellendrehgeber, variabler Teilkreisdurchmesser 65...91,5 mm, für Applikationen mit Axial- und Radialspiel bei gleichbleibenden Drehbewegungen</p> | <p>RME-9</p> | <p>1544620</p> <p>Befestigungsblech aus Edelstahl für Hohlwellendrehgeber, Teilkreisdurchmesser 64,5 mm, für Applikationen mit Axial- und Radialspiel bei niedriger Dynamik</p> |
| <p>RME-13</p> | <p>1544624</p> <p>Befestigungselement aus Kunststoff für Hohlwellendrehgeber, Teilkreisdurchmesser 42 mm, für Applikationen mit begrenztem Axialspiel bei niedriger Dynamik und begrenztem Einbauraum</p> | <p>RME-14</p> | <p>1544625</p> <p>Befestigungselement aus Kunststoff für Hohlwellendrehgeber, Teilkreisdurchmesser 44 mm, 60 mm, 63 mm, 65 mm, für Applikationen mit hohem Axialspiel bei niedriger Dynamik</p> |

Anschlusszubehör

| Maßbild | Typ | Ident-No. | |
|---------|-------------|-----------|--|
| | RKC8T-2/TXL | 6625142 | <p>Anschlussleitung, M12-Kupplung, gerade, 8-polig, Leitungslänge: 2m, Mantelmaterial: PUR, schwarz; cULus-Zulassung; andere Leitungslängen und Ausführungen lieferbar, siehe www.turck.com</p> |