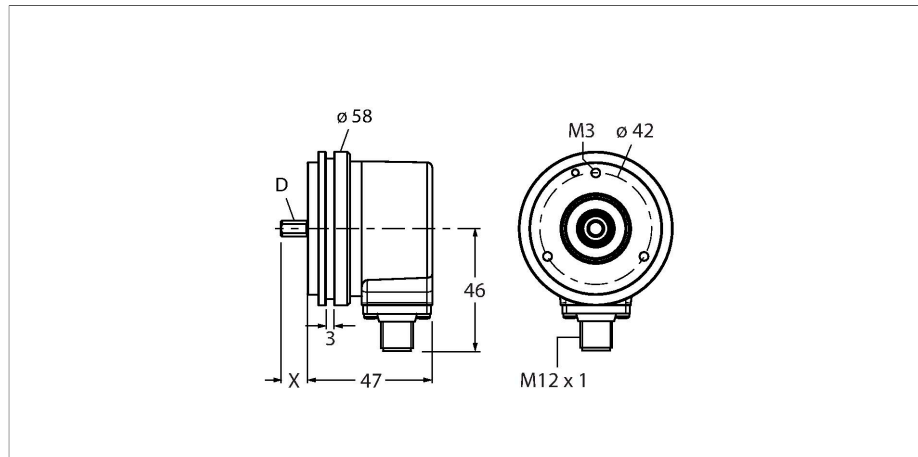


REI-10SA1S-2B4096-H1181

Inkrementaler Drehgeber

Industrial-Line



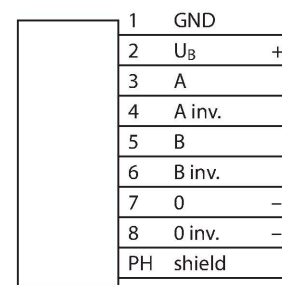
Merkmale

- Synchroflansch, Ø 58mm
- Vollwelle, Ø 3/8" × 5/8"
- Optisches Messprinzip
- Wellenmaterial: Edelstahl
- Schutzart IP67 gehäuse- und wellenseitig
- -40...+85 °C
- max. 6000 U/min (Dauerbetrieb: 3000 U/min)
- 10...30 VDC
- Push-Pull/HTL mit Invertierung
- Impulsfrequenz max. 300 kHz
- Steckverbinder, M12 x 1, 8-polig
- 4096 Impulse pro Umdrehung

Technische Daten

Typ	REI-10SA1S-2B4096-H1181
Ident-No.	100010328
Messprinzip	Optisch
max. Drehzahl	6000 U/min
Trägheitsmoment des Rotors	1.8 x 10 ⁻⁶ kgm ²
Anlaufdrehmoment	< 0.05 Nm
Umgebungstemperatur	-40...+85 °C
Betriebsspannung	10...30 VDC
Leerlaufstrom	≤ 100 mA
Ausgangsstrom	≤ 30 mA
Kurzschlusschutz	ja
Drahtbruchsicherheit / Verpolungsschutz	ja
Ausgangsart	Inkremental
Auflösung Inkremental	4096 ppr
Maximale Impulsfrequenz	300 kHz
Signalpegel high	min. U _B - 1 V
Signalpegel low	max. 0.5 V
Ausgangsfunktion	Push-Pull/HTL, mit Invertierung
Bauform	Vollwelle
Flanschart	Synchroflansch
Flanschdurchmesser	Ø 58 mm
Wellenart	Vollwelle
Wellendurchmesser D [mm]	9.525
Wellenlänge X	15.875 mm
Wellenmaterial	nicht rostender Stahl
Gehäusewerkstoff	Zink-Druckguss

Anschlussbild



Technische Daten

Elektrischer Anschluss	Steckverbinder, M12 x 1
	8-polig
Axiale Wellenbelastbarkeit	50 N
Radiale Wellenbelastbarkeit	100 N
Schwingungsfestigkeit (EN 60068-2-6)	300 m/s ² , 10...2000 Hz
Schockfestigkeit (EN 60068-2-27)	3000 m/s ² , 6 ms
Schutzart Gehäuse	IP67
Schutzart Welle	IP67

Anschlusszubehör

Maßbild	Typ	Ident-No.	
	RKC8T-2/TXL	6625142	Anschlussleitung, M12-Kupplung, gerade, 8-polig, Leitungslänge: 2m, Mantelmaterial: PUR, schwarz; cULus-Zulassung; andere Leitungslängen und Ausführungen lieferbar, siehe www.turck.com