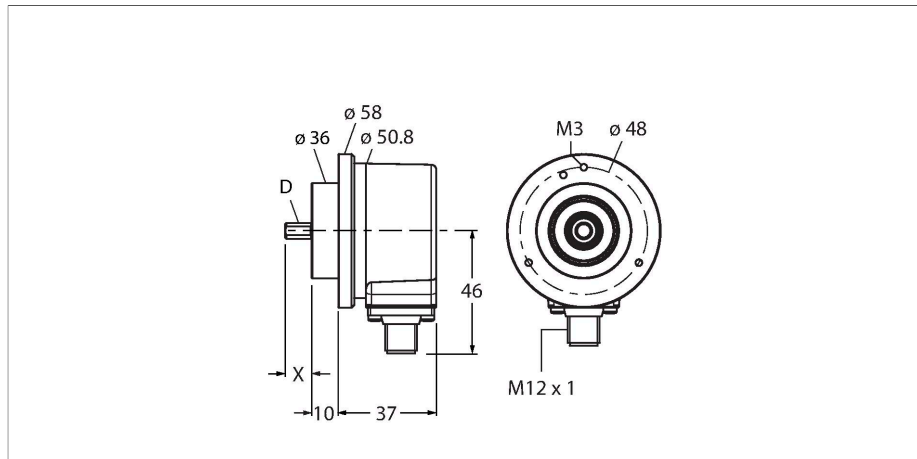


REI-10S12C-2B5000-H1181

Inkrementaler Drehgeber

Industrial-Line



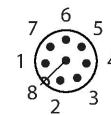
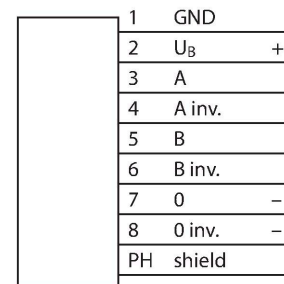
Merkmale

- Klemmflansch, Ø 58mm
- Vollwelle, Ø 12mm x 20mm
- Optisches Messprinzip
- Wellenmaterial: rostfreier Stahl
- Schutzart IP67 gehäuse- und wellenseitig
- -40...+85 °C
- max. 6000 U/min (Dauerbetrieb: 3000 U/min)
- 10...30 VDC
- Push-Pull/HTL mit Invertierung
- Impulsfrequenz max. 300 kHz
- Steckverbinder, M12 x 1, 8-polig
- 5000 Impulse pro Umdrehung

Technische Daten

Typ	REI-10S12C-2B5000-H1181
Ident-No.	100010242
Messprinzip	Optisch
max. Drehzahl	6000 U/min
Trägheitsmoment des Rotors	$1.8 \times 10^{-6} \text{ kgm}^2$
Anlaufdrehmoment	< 0.05 Nm
Umgebungstemperatur	-40...+85 °C
Betriebsspannung	10...30 VDC
Leerlaufstrom	≤ 100 mA
Ausgangsstrom	≤ 30 mA
Kurzschlusschutz	ja
Drahtbruchsicherheit / Verpolungsschutz	ja
Ausgangsart	Inkremental
Auflösung Inkremental	5000 ppr
Maximale Impulsfrequenz	300 kHz
Signalpegel high	min. $U_B - 1 \text{ V}$
Signalpegel low	max. 0.5 V
Ausgangsfunktion	Push-Pull/HTL, mit Invertierung
Bauform	Vollwelle
Flanschart	Klemmflansch
Flanschdurchmesser	Ø 58 mm
Wellenart	Vollwelle
Wellendurchmesser D [mm]	12
Wellenlänge X	20 mm
Wellenmaterial	nicht rostender Stahl
Gehäusewerkstoff	Zink-Druckguss

Anschlussbild



Technische Daten

Elektrischer Anschluss	Steckverbinder, M12 x 1
	8-polig
Axiale Wellenbelastbarkeit	50 N
Radiale Wellenbelastbarkeit	100 N
Schwingungsfestigkeit (EN 60068-2-6)	300 m/s ² , 10...2000 Hz
Schockfestigkeit (EN 60068-2-27)	3000 m/s ² , 6 ms
Schutzart Gehäuse	IP67
Schutzart Welle	IP67

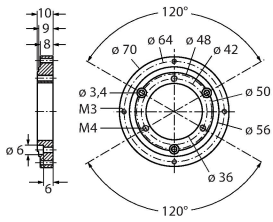
Montagezubehör

<p>RFA-2</p>	<p>1544631</p> <p>Quadratischer Flanschadapter aus Aluminium für Vollwellendrehgeber mit Klemmflansch; Kantenlänge 63,5 mm; 3 mm Stärke</p>	<p>RFA-13</p>	<p>1544642</p> <p>Quadratischer Flanschadapter aus Aluminium für Vollwellendrehgeber mit Klemmflansch; Kantenlänge 80 mm; 4 mm Stärke</p>
<p>RFA-1</p>	<p>1544630</p> <p>Quadratischer Flanschadapter aus Aluminium für Vollwellendrehgeber mit Klemmflansch; Kantenlänge 58 mm; 4 mm Stärke</p>	<p>RFA-4</p>	<p>1544633</p> <p>Euroflansch - Flanschadapter aus Aluminium für Vollwellendrehgeber, Ø 115 mm; Teilkreisdurchmesser 100 mm; zur Umwandlung von 58 mm Klemmflansch in Euroflansch</p>
<p>RFA-6</p>	<p>1544635</p> <p>Flanschadapter aus Aluminium für Vollwellendrehgeber mit Klemmflansch, Ø 58 mm; zur Umwandlung von Klemmflansch in Synchroflansch</p>	<p>RFA-7</p>	<p>1544636</p> <p>Flanschadapter aus Aluminium für Vollwellendrehgeber, Ø 65 mm; zur Adaption an Flansche mit Ø 65 mm und Teilkreisdurchmesser 48 mm</p>
<p>RFA-8</p>	<p>1544637</p> <p>Flanschadapter aus Aluminium für Vollwellendrehgeber mit Klemmflansch, Ø 70 mm, 4 mm Stärke; zur Adaption an Flansche mit Ø 70 mm</p>	<p>RFA-9</p>	<p>1544638</p> <p>Winkelflansch aus Aluminium für Vollwellendrehgeber mit Klemmflansch Ø 58 mm</p>

REH-10512C-2B5000-H1181 | 15-01-2020 13-15 | Technische Änderungen vorbehalten

RFA-11

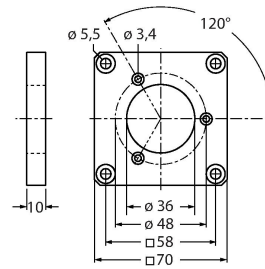
1544640



Flanschadapter aus Aluminium für Vollwellendrehgeber mit Klemmflansch, Ø 70 mm, 10 mm Stärke; zur Adaption an Flansche mit Ø 70 mm

RFA-12

1544641



Quadratischer Flanschadapter aus Aluminium für Vollwellendrehgeber mit Klemmflansch; Kantenlänge 70 mm; 10 mm Stärke

Anschlusszubehör

Maßbild

Typ

Ident-No.

RK8T-2/TXL

6625142

Anschlussleitung, M12-Kupplung, gerade, 8-polig, Leitungslänge: 2m, Mantelmaterial: PUR, schwarz; cULus-Zulassung; andere Leitungslängen und Ausführungen lieferbar, siehe www.turck.com

