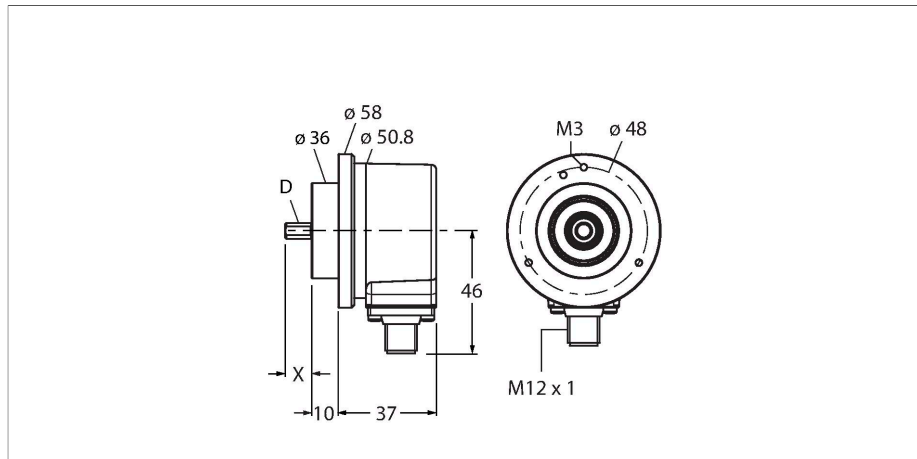


# REI-10S12C-2B3600-H1181

## Inkrementaler Drehgeber

### Industrial-Line



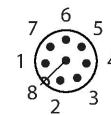
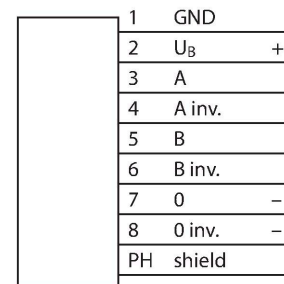
### Merkmale

- Klemmflansch, Ø 58mm
- Vollwelle, Ø 12mm x 20mm
- Optisches Messprinzip
- Wellenmaterial: rostfreier Stahl
- Schutzart IP67 gehäuse- und wellenseitig
- -40...+85 °C
- max. 6000 U/min (Dauerbetrieb: 3000 U/min)
- 10...30 VDC
- Push-Pull/HTL mit Invertierung
- Impulsfrequenz max. 300 kHz
- Steckverbinder, M12 x 1, 8-polig
- 3600 Impulse pro Umdrehung

### Technische Daten

Typ	REI-10S12C-2B3600-H1181
Ident-No.	100010240
Messprinzip	Optisch
max. Drehzahl	6000 U/min
Trägheitsmoment des Rotors	$1.8 \times 10^{-6} \text{ kgm}^2$
Anlaufdrehmoment	< 0.05 Nm
Umgebungstemperatur	-40...+85 °C
Betriebsspannung	10...30 VDC
Leerlaufstrom	≤ 100 mA
Ausgangsstrom	≤ 30 mA
Kurzschlusschutz	ja
Drahtbruchsicherheit / Verpolungsschutz	ja
Ausgangsart	Inkremental
Auflösung Inkremental	3600 ppr
Maximale Impulsfrequenz	300 kHz
Signalpegel high	min. $U_B - 1 \text{ V}$
Signalpegel low	max. 0.5 V
Ausgangsfunktion	Push-Pull/HTL, mit Invertierung
Bauform	Vollwelle
Flanschart	Klemmflansch
Flanschdurchmesser	Ø 58 mm
Wellenart	Vollwelle
Wellendurchmesser D [mm]	12
Wellenlänge X	20 mm
Wellenmaterial	nicht rostender Stahl
Gehäusewerkstoff	Zink-Druckguss

### Anschlussbild



**Technische Daten**

Elektrischer Anschluss	Steckverbinder, M12 x 1
	8-polig
Axiale Wellenbelastbarkeit	50 N
Radiale Wellenbelastbarkeit	100 N
Schwingungsfestigkeit (EN 60068-2-6)	300 m/s <sup>2</sup> , 10...2000 Hz
Schockfestigkeit (EN 60068-2-27)	3000 m/s <sup>2</sup> , 6 ms
Schutzart Gehäuse	IP67
Schutzart Welle	IP67

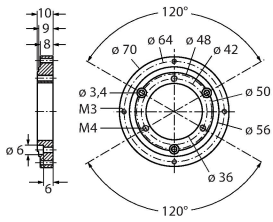
**Montagezubehör**

<p><b>RFA-2</b></p>	<p><b>1544631</b></p> <p>Quadratischer Flanschadapter aus Aluminium für Vollwellendrehgeber mit Klemmflansch; Kantenlänge 63,5 mm; 3 mm Stärke</p>	<p><b>RFA-13</b></p>	<p><b>1544642</b></p> <p>Quadratischer Flanschadapter aus Aluminium für Vollwellendrehgeber mit Klemmflansch; Kantenlänge 80 mm; 4 mm Stärke</p>
<p><b>RFA-1</b></p>	<p><b>1544630</b></p> <p>Quadratischer Flanschadapter aus Aluminium für Vollwellendrehgeber mit Klemmflansch; Kantenlänge 58 mm; 4 mm Stärke</p>	<p><b>RFA-4</b></p>	<p><b>1544633</b></p> <p>Euroflansch - Flanschadapter aus Aluminium für Vollwellendrehgeber, Ø 115 mm; Teilkreisdurchmesser 100 mm; zur Umwandlung von 58 mm Klemmflansch in Euroflansch</p>
<p><b>RFA-6</b></p>	<p><b>1544635</b></p> <p>Flanschadapter aus Aluminium für Vollwellendrehgeber mit Klemmflansch, Ø 58 mm; zur Umwandlung von Klemmflansch in Synchroflansch</p>	<p><b>RFA-7</b></p>	<p><b>1544636</b></p> <p>Flanschadapter aus Aluminium für Vollwellendrehgeber, Ø 65 mm; zur Adaption an Flansche mit Ø 65 mm und Teilkreisdurchmesser 48 mm</p>
<p><b>RFA-8</b></p>	<p><b>1544637</b></p> <p>Flanschadapter aus Aluminium für Vollwellendrehgeber mit Klemmflansch, Ø 70 mm, 4 mm Stärke; zur Adaption an Flansche mit Ø 70 mm</p>	<p><b>RFA-9</b></p>	<p><b>1544638</b></p> <p>Winkelflansch aus Aluminium für Vollwellendrehgeber mit Klemmflansch Ø 58 mm</p>

REH-10512C-2B3600-H1181 | 15-01-2020 13-08 | Technische Änderungen vorbehalten

## RFA-11

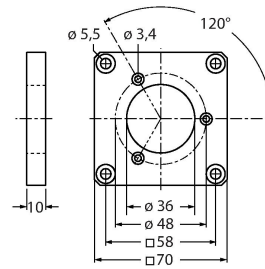
1544640



Flanschadapter aus Aluminium für Vollwellendrehgeber mit Klemmflansch, Ø 70 mm, 10 mm Stärke; zur Adaption an Flansche mit Ø 70 mm

## RFA-12

1544641



Quadratischer Flanschadapter aus Aluminium für Vollwellendrehgeber mit Klemmflansch; Kantenlänge 70 mm; 10 mm Stärke

## Anschlusszubehör

### Maßbild

### Typ

RK8T-2/TXL

### Ident-No.

6625142

Anschlussleitung, M12-Kupplung, gerade, 8-polig, Leitungslänge: 2m, Mantelmaterial: PUR, schwarz; cULus-Zulassung; andere Leitungslängen und Ausführungen lieferbar, siehe [www.turck.com](http://www.turck.com)

