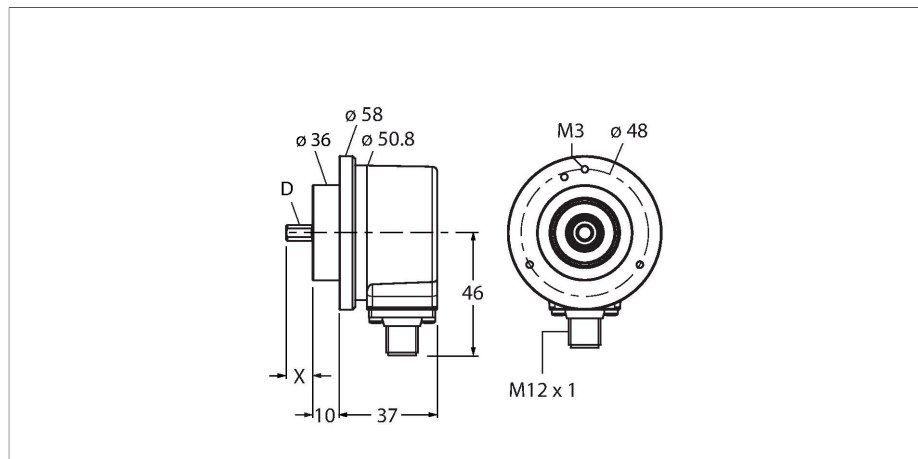


# REI-10S10C-4B1000-H1181

## Inkrementaler Drehgeber

### Industrial-Line



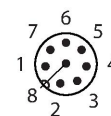
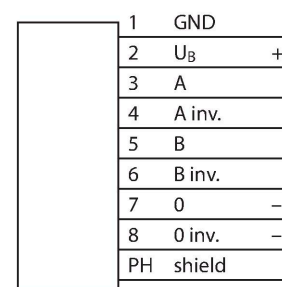
### Merkmale

- Klemmflansch, Ø 58mm
- Vollwelle, Ø 10mm x 20mm
- Optisches Messprinzip
- Wellenmaterial: rostfreier Stahl
- Schutzart IP67 gehäuse- und wellenseitig
- -40...+85 °C
- max. 6000 U/min (Dauerbetrieb: 3000 U/min)
- 5...30 VDC
- RS422/TTL mit Invertierung
- Impulsfrequenz max. 300 kHz
- Steckverbinder, M12 x 1, 8-polig
- 1000 Impulse pro Umdrehung

### Technische Daten

Typ	REI-10S10C-4B1000-H1181
Ident-No.	100010263
Messprinzip	Optisch
max. Drehzahl	6000 U/min
Trägheitsmoment des Rotors	1.8 x 10 <sup>-6</sup> kgm <sup>2</sup>
Anlaufdrehmoment	< 0.05 Nm
Umgebungstemperatur	-40...+85 °C
Betriebsspannung	5...30 VDC
Leerlaufstrom	≤ 90 mA
Ausgangsstrom	≤ 20 mA
Kurzschlusschutz	ja
Drahtbruchsicherheit / Verpolungsschutz	ja
Ausgangsart	Inkremental
Auflösung Inkremental	1000 ppr
Maximale Impulsfrequenz	300 kHz
Signalpegel high	min. 2.5 V
Signalpegel low	max. 0.5 V
Ausgangsfunktion	RS422 / TTL, mit Invertierung
Bauform	Vollwelle
Flanschart	Klemmflansch
Flanschdurchmesser	Ø 58 mm
Wellenart	Vollwelle
Wellendurchmesser D [mm]	10
Wellenlänge X	20 mm
Wellenmaterial	nicht rostender Stahl
Gehäusewerkstoff	Zink-Druckguss

### Anschlussbild



## Technische Daten

Elektrischer Anschluss	Steckverbinder, M12 x 1
	8-polig
Axiale Wellenbelastbarkeit	50 N
Radiale Wellenbelastbarkeit	100 N
Schwingungsfestigkeit (EN 60068-2-6)	300 m/s <sup>2</sup> , 10...2000 Hz
Schockfestigkeit (EN 60068-2-27)	3000 m/s <sup>2</sup> , 6 ms
Schutzart Gehäuse	IP67
Schutzart Welle	IP67

## Montagezubehör

<p><b>RCS-19-10-10</b></p>	<p><b>1545356</b></p> <p>Balgkupplung, Außendurchmesser: 19 mm, Bohrungsdurchmesser: 10 mm/10 mm</p>	<p><b>RCS-19-10-08</b></p>	<p><b>1545357</b></p> <p>Balgkupplung, Außendurchmesser: 19 mm, Bohrungsdurchmesser: 10 mm/8 mm</p>
<p><b>RCS-19-10-06</b></p>	<p><b>1545358</b></p> <p>Balgkupplung, Außendurchmesser: 19 mm, Bohrungsdurchmesser: 10 mm/6 mm</p>	<p><b>RCS-19-12-10</b></p>	<p><b>1545355</b></p> <p>Balgkupplung, Außendurchmesser: 19 mm, Bohrungsdurchmesser: 12 mm/10 mm</p>
<p><b>RFA-2</b></p>	<p><b>1544631</b></p> <p>Quadratischer Flanschadapter aus Aluminium für Vollwellendrehgeber mit Klemmflansch; Kantenlänge 63,5 mm; 3 mm Stärke</p>	<p><b>RFA-13</b></p>	<p><b>1544642</b></p> <p>Quadratischer Flanschadapter aus Aluminium für Vollwellendrehgeber mit Klemmflansch; Kantenlänge 80 mm; 4 mm Stärke</p>
<p><b>RFA-1</b></p>	<p><b>1544630</b></p> <p>Quadratischer Flanschadapter aus Aluminium für Vollwellendrehgeber mit Klemmflansch; Kantenlänge 58 mm; 4 mm Stärke</p>	<p><b>RFA-4</b></p>	<p><b>1544633</b></p> <p>Euroflansch - Flanschadapter aus Aluminium für Vollwellendrehgeber, Ø 115 mm; Teilkreisdurchmesser 100 mm; zur Umwandlung von 58 mm Klemmflansch in Euroflansch</p>
<p><b>RFA-6</b></p>	<p><b>1544635</b></p> <p>Flanschadapter aus Aluminium für Vollwellendrehgeber mit Klemmflansch, Ø 58 mm; zur Umwandlung von Klemmflansch in Synchroflansch</p>	<p><b>RFA-7</b></p>	<p><b>1544636</b></p> <p>Flanschadapter aus Aluminium für Vollwellendrehgeber, Ø 65 mm; zur Adaption an Flansche mit Ø 65 mm und Teilkreisdurchmesser 48 mm</p>

