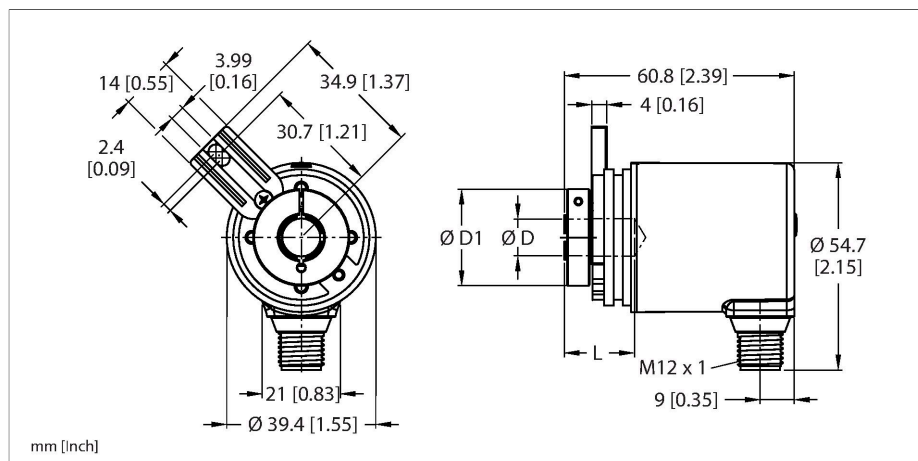


# RES-183B10T-3C13B-H1181

## Absoluter Drehgeber - Singleturn

### Industrial-Line



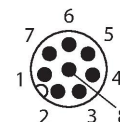
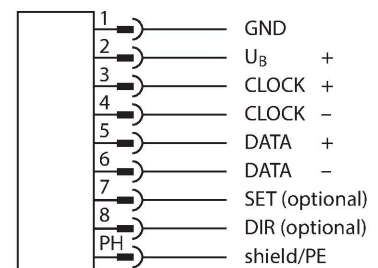
### Merkmale

- Flansch mit Befestigungselement
- Sackloch-Hohlwelle, Ø 10 mm (Einstecktiefe max. 18,5 mm)
- Magnetisches Messprinzip
- Wellenmaterial: rostfreier Stahl
- Schutzart IP67 gehäuse- und wellenseitig
- -40...+85 °C
- max. 4000 U/min (Dauerbetrieb: 2000 U/min)
- 10...30 VDC
- SSI, gray
- Steckverbinder, M12 x 1, 8-polig
- 360° aufgelöst in 13 Bit (8192 Positionen)

### Technische Daten

Typ	RES-183B10T-3C13B-H1181
Ident-No.	100016348
Messprinzip	Magnetisch
<b>Allgemeine Daten</b>	
max. Drehzahl	4000 U/min
Anlaufdrehmoment	< 0.01 Nm
Messbereich	0...360 °
Absolute Genauigkeit	± 1 ° bei 25 °C
Ausgangsart	Absolut-Singleturn
Auflösung Singleturn	13 Bit
<b>Elektrische Daten</b>	
Betriebsspannung	10...30 VDC
Leerlaufstrom	30 mA
Ausgangsstrom	≤ 30 mA
Kurzschlusschutz	ja
Drahtbruchsicherheit / Verpolungsschutz	ja
Signalpegel high	typ. 3.8 V
Signalpegel low	typ. 1.3 V (20 mA Last)
Kommunikationsprotokoll	SSi
Ausgangsfunktion	Gray kodiert
<b>Mechanische Daten</b>	
Bauform	Hohlwelle
Flanschart	Flansch mit Befestigungselement
Flanschdurchmesser	Ø 36 mm
Wellenart	Sacklochwelle
Wellendurchmesser D [mm]	10

### Anschlussbild



## Technische Daten

Wellenlänge L [mm]	18.5
Außendurchmesser Klemmring D1	25.5 mm
Wellenmaterial	nicht rostender Stahl
Gehäusewerkstoff	Zink-Druckguss
Elektrischer Anschluss	Steckverbinder, M12 x 1
Axiale Wellenbelastbarkeit	20 N
Radiale Wellenbelastbarkeit	40 N
<b>Umgebungsbedingungen</b>	
Umgebungstemperatur	-40...+85 °C
Schwingungsfestigkeit (EN 60068-2-6)	300 m/s <sup>2</sup> , 10...2000 Hz
Schockfestigkeit (EN 60068-2-27)	300 m/s <sup>2</sup> , 10...2000 Hz
Schutzart	IP67
Schutzart Welle	IP67