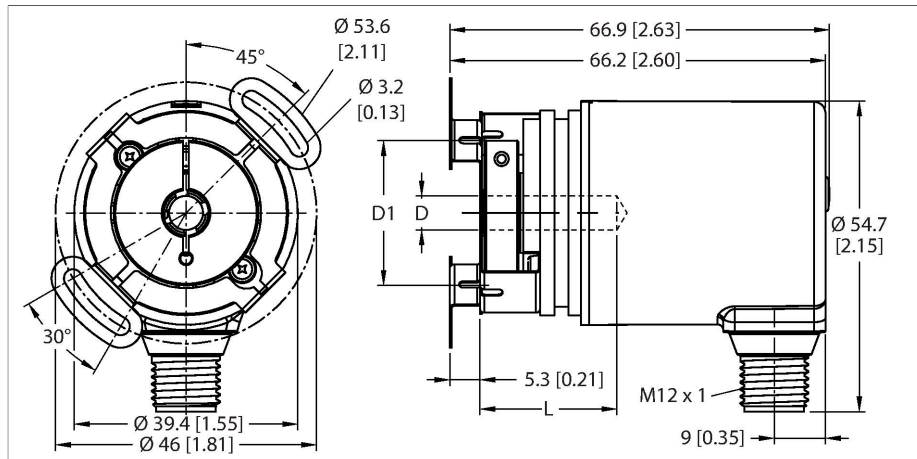


REM-98B10E-8BAL-H1151

Absoluter Drehgeber - Multiturn

Industrial-Line



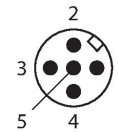
Merkmale

- Flansch mit Statorkupplung, Ø 46 mm
- Sackloch-Hohlwelle, Ø 10 mm (Einstecktiefe max. 18,5 mm)
- Magnetisches Messprinzip
- Wellenmaterial: rostfreier Stahl
- Schutzart IP67 gehäuse- und wellenseitig
- -40...+85 °C
- max. 4000 U/min (Dauerbetrieb: 2000 U/min)
- Energy Harvesting Technologie
- 15...30 VDC
- Analogausgang, 0...10 V auf 16 Umdrehungen CCW
- 12 bit Auflösung
- Steckverbinder, M12 x 1, 5-polig

Technische Daten

Typ	REM-98B10E-8BAL-H1151
Ident-No.	100011353
Messprinzip	Magnetisch
max. Drehzahl	4000 U/min
Anlaufdrehmoment	< 0.01 Nm
Absolute Genauigkeit (bei 25 °C)	± 1 °
Umgebungstemperatur	-40...+85 °C
Betriebsspannung	15...30 VDC
Leerlaufstrom	≤ 35 mA
Kurzschlusschutz	ja
Drahtbruchsicherheit / Verpolungsschutz	ja
Ausgangsart	Absolut-Multiturn
Ausgangsfunktion	Analogausgang
Spannungsausgang	0...10 V
Bauform	Hohlwelle
Flanschart	Flansch mit Statorkupplung
Flanschdurchmesser	Ø 46 mm
Wellenart	Hohlwelle
Wellendurchmesser D [mm]	10
Wellenlänge X	18.5 mm
Wellenmaterial	nicht rostender Stahl
Gehäusewerkstoff	Zink-Druckguss
Elektrischer Anschluss	Steckverbinder, M12 x 1
	5-polig
Axiale Wellenbelastbarkeit	20 N
Radiale Wellenbelastbarkeit	40 N

Anschlussbild



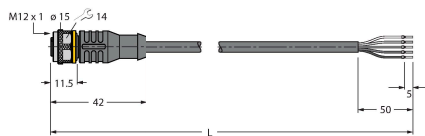
Technische Daten

Schwingungsfestigkeit (EN 60068-2-6)	300 m/s ² , 10...2000 Hz
Schockfestigkeit (EN 60068-2-27)	2500 m/s ² , 6 ms
Schutzart Gehäuse	IP67
Schutzart Welle	IP67

Signal	Gnd	+U _e	Analog output	n.c.	n.c.
Pinbelegung 3		1	2	4	5

Anschlusszubehör

Maßbild	Typ	Ident-No.
	RKC4.5T-2/TEL	6625016



Anschlussleitung, M12-Kupplung, gerade, 5-polig, Leitungslänge: 2m, Mantelmaterial: PVC, schwarz; cULus-Zulassung; andere Leitungslängen und Ausführungen lieferbar, siehe www.turck.com