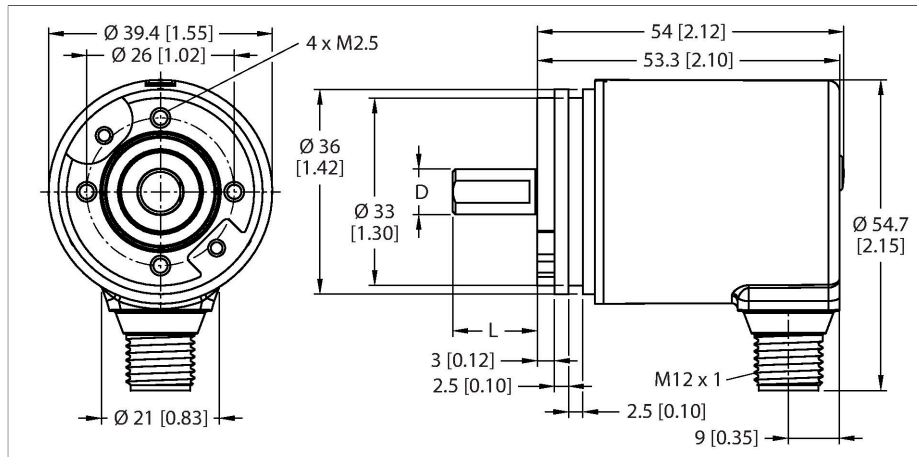


REM-99SA0S-5C12S12M-H1181

Absoluter Drehgeber - Multiturn

Industrial-Line



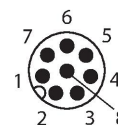
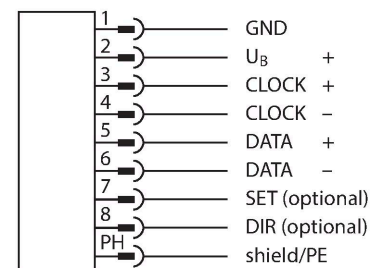
Merkmale

- Synchroflansch, $\varnothing 36$ mm
- Vollwelle, $\varnothing 6,35$ mm \times 12,5 mm
- Magnetisches Messprinzip
- Wellenmaterial: rostfreier Stahl
- Schutzart IP67 gehäuse- und wellenseitig
- -40...+85 °C
- max. 4000 U/min (Dauerbetrieb: 2000 U/min)
- Energy Harvesting Technologie
- 10...30 VDC
- SSI, binär
- Steckverbinder, M12 x 1, 8-polig
- Singleturn Auflösung 12 Bit
- Multiturn Auflösung 12 Bit

Technische Daten

Typ	REM-99SA0S-5C12S12M-H1181
Ident-No.	100011262
Messprinzip	Magnetisch
max. Drehzahl	4000 U/min
Anlaufdrehmoment	< 0.01 Nm
Wiederholgenauigkeit	$\pm 0.2^\circ$
Absolute Genauigkeit (bei 25 °C)	$\pm 1^\circ$
Umgebungstemperatur	-40...+85 °C
Betriebsspannung	10...30 VDC
Leerlaufstrom	≤ 40 mA
Kurzschlusschutz	ja
Drahtbruchsicherheit / Verpolungsschutz	ja
Ausgangsart	Absolut-Multiturn
Auflösung Singleturn	12 Bit
Auflösung Multiturn	12 Bit
Kommunikationsprotokoll	SSI
Ausgangsfunktion	Binär kodiert
Bauform	Vollwelle
Flanschart	Synchroflansch
Flanschdurchmesser	$\varnothing 36$ mm
Wellenart	Vollwelle
Wellendurchmesser D [mm]	6.35
Wellenlänge X	12.5 mm
Wellenmaterial	nicht rostender Stahl
Gehäusewerkstoff	Zink-Druckguss
Elektrischer Anschluss	Steckverbinder, M12 x 1

Anschlussbild



Technische Daten

Axiale Wellenbelastbarkeit	20 N
Radiale Wellenbelastbarkeit	40 N
Schwingungsfestigkeit (EN 60068-2-6)	300 m/s ² , 10...2000 Hz
Schockfestigkeit (EN 60068-2-27)	2500 m/s ² , 6 ms
Schutzart Gehäuse	IP67
Schutzart Welle	IP67

Anschlusszubehör

Maßbild	Typ	Ident-No.
	E-RKC 8T-264-2	U-04781



Anschlussleitung, M12-Kupplung, gerade, 8-polig (paarweise verseilt), geschirmt, Leitungslänge: 2m, Mantelmaterial: PVC, schwarz; UL-Zulassung; andere Leitungslängen und Ausführungen lieferbar, siehe www.turck.com