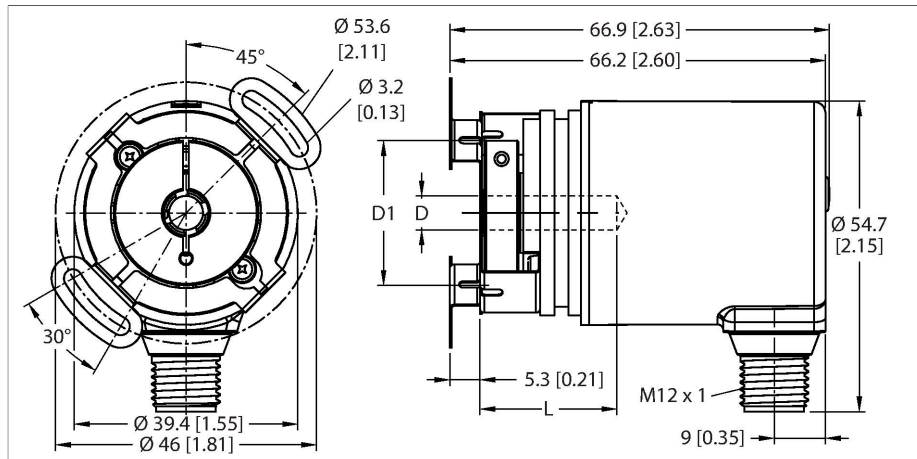


REM-98B8E-8BAR-H1151

Absoluter Drehgeber - Multiturn

Industrial-Line



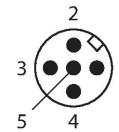
Merkmale

- Flansch mit Statorkupplung, Ø 46 mm
- Sackloch-Hohlwelle, Ø 8 mm (Einstecktiefe max. 18,5 mm)
- Magnetisches Messprinzip
- Wellenmaterial: rostfreier Stahl
- Schutzart IP67 gehäuse- und wellenseitig
- -40...+85 °C
- max. 4000 U/min (Dauerbetrieb: 2000 U/min)
- Energy Harvesting Technologie
- 15...30 VDC
- Analogausgang, 0...10 V auf 16 Umdrehungen CW
- 12 bit Auflösung
- Steckverbinder, M12 x 1, 5-polig

Technische Daten

| | |
|---|----------------------------|
| Typ | REM-98B8E-8BAR-H1151 |
| Ident-No. | 100011344 |
| Messprinzip | Magnetisch |
| max. Drehzahl | 4000 U/min |
| Anlaufdrehmoment | < 0.01 Nm |
| Absolute Genauigkeit (bei 25 °C) | ± 1 ° |
| Umgebungstemperatur | -40...+85 °C |
| Betriebsspannung | 15...30 VDC |
| Leerlaufstrom | ≤ 35 mA |
| Kurzschlusschutz | ja |
| Drahtbruchsicherheit / Verpolungsschutz | ja |
| Ausgangsart | Absolut-Multiturn |
| Ausgangsfunktion | Analogausgang |
| Spannungsausgang | 0...10 V |
| Bauform | Hohlwelle |
| Flanschart | Flansch mit Statorkupplung |
| Flanschdurchmesser | Ø 46 mm |
| Wellenart | Hohlwelle |
| Wellendurchmesser D [mm] | 8 |
| Wellenlänge X | 18.5 mm |
| Wellenmaterial | nicht rostender Stahl |
| Gehäusewerkstoff | Zink-Druckguss |
| Elektrischer Anschluss | Steckverbinder, M12 x 1 |
| | 5-polig |
| Axiale Wellenbelastbarkeit | 20 N |
| Radiale Wellenbelastbarkeit | 40 N |

Anschlussbild



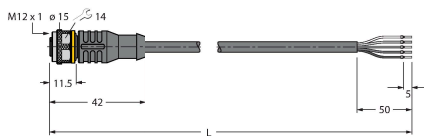
Technische Daten

| | |
|--------------------------------------|-------------------------------------|
| Schwingungsfestigkeit (EN 60068-2-6) | 300 m/s ² , 10...2000 Hz |
| Schockfestigkeit (EN 60068-2-27) | 2500 m/s ² , 6 ms |
| Schutzart Gehäuse | IP67 |
| Schutzart Welle | IP67 |

| Signal | Gnd | +U _e | Analog output | n.c. | n.c. |
|---------------|-----|-----------------|---------------|------|------|
| Pinbelegung 3 | | 1 | 2 | 4 | 5 |

Anschlusszubehör

| Maßbild | Typ | Ident-No. |
|---------|---------------|-----------|
| | RKC4.5T-2/TEL | 6625016 |



Anschlussleitung, M12-Kupplung, gerade, 5-polig, Leitungslänge: 2m, Mantelmaterial: PVC, schwarz; cULus-Zulassung; andere Leitungslängen und Ausführungen lieferbar, siehe www.turck.com