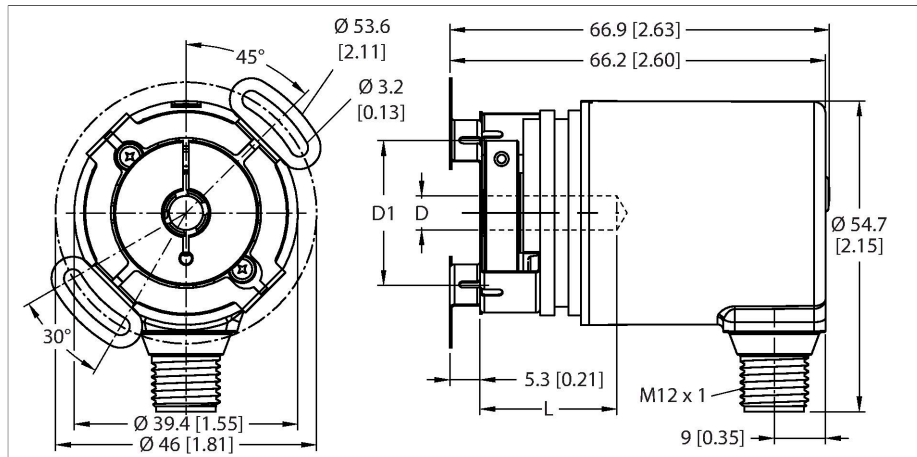


# REM-98B6E-7AAL-H1151

## Absoluter Drehgeber - Multiturn

### Industrial-Line



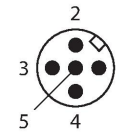
### Merkmale

- Flansch mit Statorkupplung, Ø 46 mm
- Sackloch-Hohlwelle, Ø 6 mm (Einstecktiefe max. 18,5 mm)
- Magnetisches Messprinzip
- Wellenmaterial: rostfreier Stahl
- Schutzart IP67 gehäuse- und wellenseitig
- -40...+85 °C
- max. 4000 U/min (Dauerbetrieb: 2000 U/min)
- Energy Harvesting Technologie
- 10...30 VDC
- Analogausgang, 4...20 mA auf 16 Umdrehungen CCW
- 12 bit Auflösung
- Steckverbinder, M12 x 1, 5-polig

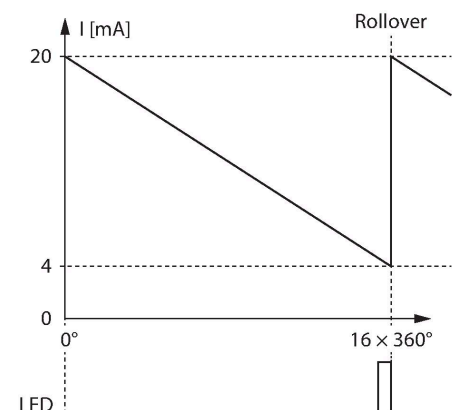
### Technische Daten

|   |                            |
|---|----------------------------|
| Typ                                     | REM-98B6E-7AAL-H1151       |
| Ident-No.                               | 100011335                  |
| Messprinzip                             | Magnetisch                 |
| max. Drehzahl                           | 4000 U/min                 |
| Anlaufdrehmoment                        | < 0.01 Nm                  |
| Absolute Genauigkeit (bei 25 °C)        | ± 1 °                      |
| Umgebungstemperatur                     | -40...+85 °C               |
| Betriebsspannung                        | 10...30 VDC                |
| Leerlaufstrom                           | ≤ 38 mA                    |
| Kurzschlusschutz                        | ja                         |
| Drahtbruchsicherheit / Verpolungsschutz | ja                         |
| Ausgangsart                             | Absolut-Multiturn          |
| Ausgangsfunktion                        | Analogausgang              |
| Stromausgang                            | 4...20 mA                  |
| Bauform                                 | Hohlwelle                  |
| Flanschart                              | Flansch mit Statorkupplung |
| Flanschdurchmesser                      | Ø 46 mm                    |
| Wellenart                               | Hohlwelle                  |
| Wellendurchmesser D [mm]                | 6                          |
| Wellenlänge X                           | 18.5 mm                    |
| Wellenmaterial                          | nicht rostender Stahl      |
| Gehäusewerkstoff                        | Zink-Druckguss             |
| Elektrischer Anschluss                  | Steckverbinder, M12 x 1    |
|   | 5-polig                    |
| Axiale Wellenbelastbarkeit              | 20 N                       |
| Radiale Wellenbelastbarkeit             | 40 N                       |

### Anschlussbild



### Funktionsprinzip



## Technische Daten

|                                      |                                     |
|--------------------------------------|-------------------------------------|
| Schwingungsfestigkeit (EN 60068-2-6) | 300 m/s <sup>2</sup> , 10...2000 Hz |
| Schockfestigkeit (EN 60068-2-27)     | 2500 m/s <sup>2</sup> , 6 ms        |
| Schutzart Gehäuse                    | IP67                                |
| Schutzart Welle                      | IP67                                |

| Signal      | Gnd | +U <sub>e</sub> | Analog output | n.c. | n.c. |
|-------------|-----|-----------------|---------------|------|------|
| Pinbelegung | 3   | 1               | 2             | 4    | 5    |