

REM-190S10S-IOL32B-H1141

Absoluter Drehgeber - Multiturn – IO-Link Industrial-Line



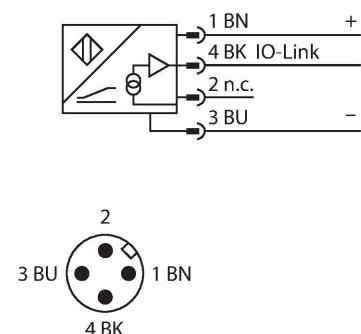
Merkmale

- Synchroflansch, Ø 36 mm
- Vollwelle, Ø 10 mm x 20 mm
- Magnetisches Messprinzip
- Wellenmaterial: rostfreier Stahl
- Schutzart IP67 gehäuse- und wellenseitig
- -40...+85 °C
- max. 4000 U/min (Dauerbetrieb: 2000 U/min)
- Energy Harvesting Technologie
- 18...30 VDC
- Steckverbinder, M12 x 1, 4-polig
- Singleturn Auflösung 14 Bit skalierbar, Default 14 Bit
- Multiturn Auflösung 18 Bit nur über Gesamtauflösung skalierbar, Default 18 Bit
- Gesamtauflösung 32 Bit skalierbar, Default: 32 Bit

Technische Daten

Typ	REM-190S10S-IOL32B-H1141
Ident-No.	100018241
Messprinzip	Magnetisch
Allgemeine Daten	
max. Drehzahl	4000 U/min
Anlaufdrehmoment	< 0.01 Nm
Wiederholgenauigkeit	± 0.2 °
Absolute Genauigkeit	± 0.5 °
Ausgangsart	Absolut-Multiturn
Elektrische Daten	
Betriebsspannung	18...30 VDC
Leerlaufstrom	30 mA
Kurzschlusschutz	ja
Drahtbruchsicherheit / Verpolungsschutz	ja
Kommunikationsprotokoll	IO-Link
IO-Link	
IO-Link Spezifikation	V 1.1
Parametrierung	FDT/DTM
Mechanische Daten	
Bauform	Vollwelle
Flanschart	Synchroflansch
Flanschdurchmesser	Ø 36 mm
Wellenart	Vollwelle
Wellendurchmesser D [mm]	10
Wellenlänge L [mm]	20
Welle mit Fläche	

Anschlussbild



Technische Daten

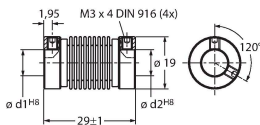
Wellenmaterial	nicht rostender Stahl
Gehäusewerkstoff	Zink-Druckguss
Elektrischer Anschluss	Steckverbinder, M12 x 1
Axiale Wellenbelastbarkeit	20 N
Radiale Wellenbelastbarkeit	40 N
Umgebungsbedingungen	
Umgebungstemperatur	-40...+85 °C
Schwingungsfestigkeit (EN 60068-2-6)	300 m/s ² , 10...2000 Hz
Schockfestigkeit (EN 60068-2-27)	2500 m/s ² , 6 ms
Schutzart	IP67
Schutzart Welle	IP67
MTTF	25 Jahre

Montagezubehör

RCS-19-10-06

1545358

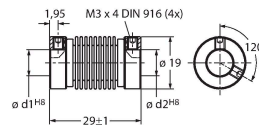
Balgkupplung, Außendurchmesser:
19 mm, Bohrungsdurchmesser: 10
mm/6 mm



RCS-19-10-08

1545357

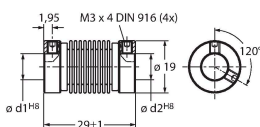
Balgkupplung, Außendurchmesser:
19 mm, Bohrungsdurchmesser: 10
mm/8 mm



RCS-19-10-10

1545356

Balgkupplung, Außendurchmesser:
19 mm, Bohrungsdurchmesser: 10
mm/10 mm



RCS-19-12-10

1545355

Balgkupplung, Außendurchmesser:
19 mm, Bohrungsdurchmesser: 12
mm/10 mm

