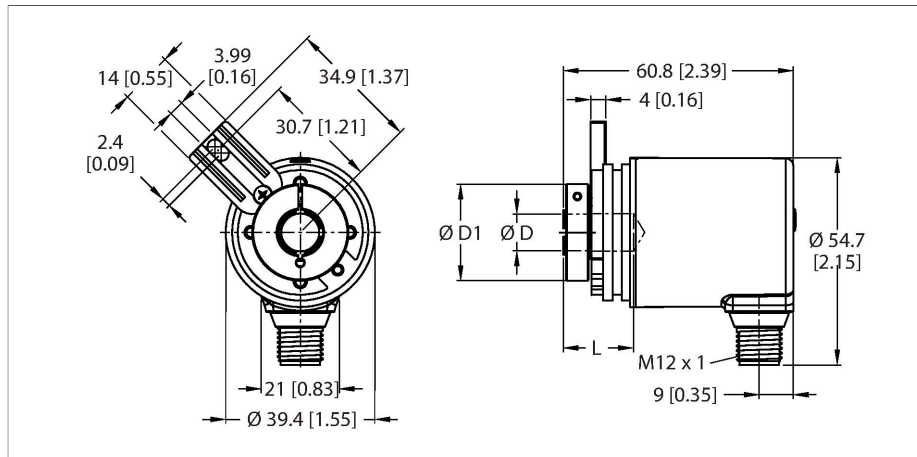


REM-100BA0T-3C12S12M-H1181

Absoluter Drehgeber - Multiturn

Industrial-Line



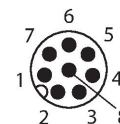
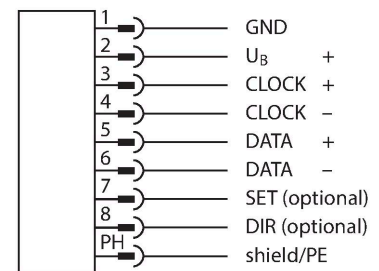
Merkmale

- Flansch mit Befestigungselement
- Sackloch-Hohlwelle, Ø 6,35 mm (Einstecktiefe max. 18,5 mm)
- Magnetisches Messprinzip
- Wellenmaterial: rostfreier Stahl
- Schutzart IP67 gehäuse- und wellenseitig
- -40...+85 °C
- max. 4000 U/min (Dauerbetrieb: 2000 U/min)
- Energy Harvesting Technologie
- 10...30 VDC
- SSI, gray
- Steckverbinder, M12 x 1, 8-polig
- Singleturn Auflösung 12 Bit
- Multiturn Auflösung 12 Bit

Technische Daten

Typ	REM-100BA0T-3C12S12M-H1181
Ident-No.	100011278
Messprinzip	Magnetisch
max. Drehzahl	4000 U/min
Trägheitsmoment des Rotors	6 x 10 ⁻⁶ kgm ²
Anlaufdrehmoment	< 0.01 Nm
Wiederholgenauigkeit	± 0.2 °
Absolute Genauigkeit (bei 25 °C)	± 1 °
Umgebungstemperatur	-40...+85 °C
Betriebsspannung	10...30 VDC
Leerlaufstrom	≤ 40 mA
Ausgangsstrom	≤ 30 mA
Kurzschlusschutz	ja
Drahtbruchsicherheit / Verpolungsschutz	ja
Ausgangsart	Absolut-Multiturn
Auflösung Singleturn	12 Bit
Auflösung Multiturn	12 Bit
Signalpegel high	typ. 3.8 V
Signalpegel low	typ. 1.3 V
Kommunikationsprotokoll	SSI
Ausgangsfunktion	Gray kodiert
Bauform	Hohlwelle
Flanschart	Flansch mit Befestigungselement
Flanschdurchmesser	Ø 39.4 mm
Wellenart	Hohlwelle
Wellendurchmesser D [mm]	6.35

Anschlussbild



Technische Daten

Wellenlänge X	18.5 mm
Wellenmaterial	nicht rostender Stahl
Gehäusewerkstoff	Zink-Druckguss
Elektrischer Anschluss	Steckverbinder, M12 x 1
	8-polig
Axiale Wellenbelastbarkeit	20 N
Radiale Wellenbelastbarkeit	40 N
Schwingungsfestigkeit (EN 60068-2-6)	300 m/s ² , 10...2000 Hz
Schockfestigkeit (EN 60068-2-27)	2500 m/s ² , 6 ms
Schutzart Gehäuse	IP67
Schutzart Welle	IP67

Anschlusszubehör

Maßbild	Typ	Ident-No.
	E-RKC 8T-264-2	U-04781



Anschlussleitung, M12-Kupplung, gerade, 8-polig (paarweise verseilt), geschirmt, Leitungslänge: 2m, Mantelmaterial: PVC, schwarz; UL-Zulassung; andere Leitungslängen und Ausführungen lieferbar, siehe www.turck.com