



KOPPELSCHUETZ, AC-3, 5,5KW/400V , 1OE,
DC 110V, 0,7...1,25*US,
M. SUPPRESSORDIODE INTEGRIERT, 3POL,
BGR. S00, FEDERZUGANSCHLUSS

Allgemeine technische Daten:		
Produkt-Markennamen		SIRIUS
Produkt-Bezeichnung		Koppelschütz
Baugröße des Schützes		S00
Schutzart IP / frontseitig		IP20
Verschmutzungsgrad		3
Aufstellungshöhe / bei Höhe über NN / maximal	m	2.000
Umgebungstemperatur		
• während Lagerung	°C	-55 ... 80
• während Betrieb	°C	-25 ... 60
• während Transport	°C	-55 ... 80
Schockfestigkeit		9,8g / 5 ms und 5,9g / 10 ms
Stoßspannungsfestigkeit / Bemessungswert	kV	6
Isolationsspannung / Bemessungswert	V	690
Verlustwirkleistung		
• je Leiter / typisch	W	1,2
• der Magnetspule / bei DC / typisch	W	2,8
Betriebsmittelkennzeichen		
• gemäß DIN 40719 erweitert gemäß IEC 204-2 / gemäß IEC 750		K
• gemäß DIN EN 61346-2		Q

mechanische Lebensdauer (Schaltspiele)		
• des Schützes / typisch		30.000.000
Hauptstromkreis:		
Polzahl / für Hauptstromkreis		3
Anzahl der Öffner / für Hauptkontakte		0
Anzahl der Schließer / für Hauptkontakte		3
Betriebsspannung / bei AC-3 / Bemessungswert		
• maximal	V	690
Betriebsstrom / bei AC-1 / bei 400 V		
• bei Umgebungstemperatur 40 °C / Bemessungswert	A	22
• bei Umgebungstemperatur 60 °C / Bemessungswert	A	20
Betriebsstrom		
• bei AC-2 / bei 400 V / Bemessungswert	A	12
• bei AC-3 / bei 400 V / Bemessungswert	A	12
• bei AC-4 / bei 400 V / Bemessungswert	A	8,5
• bei 1 Strombahn / bei DC-1		
• bei 24 V / Bemessungswert	A	20
• bei 110 V / Bemessungswert	A	2,1
• bei 2 Strombahnen in Reihe / bei DC-1		
• bei 24 V / Bemessungswert	A	20
• bei 110 V / Bemessungswert	A	12
• bei 3 Strombahnen in Reihe / bei DC-1		
• bei 24 V / Bemessungswert	A	20
• bei 110 V / Bemessungswert	A	20
• bei 1 Strombahn / bei DC-3 / bei DC-5		
• bei 24 V / Bemessungswert	A	20
• bei 110 V / Bemessungswert	A	0,1
• bei 2 Strombahnen in Reihe / bei DC-3 / bei DC-5		
• bei 24 V / Bemessungswert	A	20
• bei 110 V / Bemessungswert	A	0,35
• bei 3 Strombahnen in Reihe / bei DC-3 / bei DC-5		
• bei 24 V / Bemessungswert	A	20
• bei 110 V / Bemessungswert	A	20
Betriebsleistung		
• bei AC-2 / bei 400 V / Bemessungswert	kW	5,5
• bei AC-3		
• bei 400 V / Bemessungswert	kW	5,5
• bei 500 V / Bemessungswert	kW	5,5
• bei 690 V / Bemessungswert	kW	5,5

• bei AC-4 / bei 400 V / Bemessungswert	kW	4
Leerschalthäufigkeit	1/h	10.000
Schalhäufigkeit		
• bei AC-1 / gemäß IEC 60947-6-2 / maximal	1/h	1.000
• bei AC-2 / gemäß IEC 60947-6-2 / maximal	1/h	750
• bei AC-3 / gemäß IEC 60947-6-2 / maximal	1/h	750
• bei AC-4 / gemäß IEC 60947-6-2 / maximal	1/h	250

Steuerstromkreis:

Ausführung der Ansteuerung		konventionell
Ausführung des Überspannungsbegrenzers		mit Suppressordiode
Art der Spannung / der Steuerspeisespannung		DC
Steuerspeisespannung / 1		
• bei DC		
• Bemessungswert	V	110
Arbeitsbereichsfaktor Steuerspeisespannung Bemessungswert / der Magnetspule		
• bei DC		0,7 ... 1,25
Anzugsleistung / der Magnetspule / bei DC	W	2,8
Halteleistung / der Magnetspule / bei DC	W	2,8

Hilfsstromkreis:

Produkterweiterung / Hilfsschalter		Nein
Kontaktzuverlässigkeit / der Hilfskontakte		Eine Fehlschaltung pro 100 Mio. (17 V, 1 mA)
Anzahl der Öffner / für Hilfskontakte		
• unverzögert schaltend		1
• nacheilend schaltend		0
Anzahl der Schließer / für Hilfskontakte		
• unverzögert schaltend		0
• voreilend schaltend		0
Betriebsstrom / der Hilfskontakte		
• bei AC-12 / maximal	A	10
• bei AC-15		
• bei 230 V	A	10
• bei 400 V	A	3
• bei DC-12		
• bei 48 V	A	6
• bei 60 V	A	6
• bei 110 V	A	3
• bei 220 V	A	1
• bei DC-13		

- bei 24 V
- bei 48 V
- bei 60 V
- bei 110 V
- bei 220 V

A	6
A	2
A	2
A	1
A	0,3

Kurzschluss:

Ausführung des Sicherungseinsatzes

- für Kurzschlusschutz des Hilfsschalters / erforderlich
- für Kurzschlusschutz des Hauptstromkreises
 - bei Zuordnungsart 1 / erforderlich
 - bei Zuordnungsart 2 / erforderlich

Sicherung gL/gG: 10 A

gL/gG NH 3NA, DIAZED 5SB, NEOZED 5SE: 35 A

gL/gG NH 3NA, DIAZED 5SB, NEOZED 5SE: 20A

Einbau/ Befestigung/ Abmessungen:

Einbaulage

senkrecht

Art der Befestigung

Schraub- und Schnappbefestigung auf Hutschiene 35 mm nach DIN EN 50022

Art der Befestigung / Reiheneinbau

Ja

Breite

mm 45

Höhe

mm 70

Tiefe

mm 73

einzuhaltender Abstand bei Reihenmontage

- vorwärts
- rückwärts
- aufwärts
- abwärts
- seitwärts

mm 0
mm 0
mm 0
mm 0
mm 0

einzuhaltender Abstand zu geerdeten Teilen

- vorwärts
- rückwärts
- aufwärts
- abwärts
- seitwärts

mm 0
mm 0
mm 0
mm 0
mm 6

einzuhaltender Abstand zu spannungsführenden Teilen

- vorwärts
- rückwärts
- aufwärts
- abwärts
- seitwärts

mm 0
mm 0
mm 0
mm 0
mm 6

Anschlüsse:

Ausführung elektrischer Anschluss		Federzuganschluss
<ul style="list-style-type: none"> • für Hauptstromkreis • für Hilfs- und Steuerstromkreis 		Federzuganschluss
Art der anschließbaren Leiterquerschnitte		
<ul style="list-style-type: none"> • für Hauptkontakte <ul style="list-style-type: none"> • eindrätig • mehrdrätig • feindrätig <ul style="list-style-type: none"> • mit Aderendbearbeitung • ohne Aderendbearbeitung • bei AWG-Leitungen / für Hauptkontakte • für Hilfskontakte <ul style="list-style-type: none"> • eindrätig • feindrätig <ul style="list-style-type: none"> • mit Aderendbearbeitung • ohne Aderendbearbeitung • bei AWG-Leitungen / für Hilfskontakte 		2x (0,5 ... 4 mm ²) 2x (0,5 ... 4 mm ²) 2x (0,5 ... 2,5 mm ²) 2x (0,5 ... 2,5 mm ²) 2x (20 ... 12) 2x (0,5 ... 4 mm ²) 2x (0,5 ... 2,5 mm ²) 2x (0,5 ... 2,5 mm ²) 2x (20 ... 12)

Approbationen/ Zertifikate:

Eignungsnachweis

CE / UL / CSA / CCC

allgemeine Produktzulassung

Prüfbescheinigungen

[CQC](#)



[ROSTEST](#)



[Hersteller](#)

Schiffbau

sonstiges

[ABS](#)



[PRS](#)



[Hersteller](#)

UL/CSA Bemessungsdaten:

abgegebene mechanische Leistung (hp)

<ul style="list-style-type: none"> • für 1-phasigen Drehstrommotor <ul style="list-style-type: none"> • bei 110/120 V / Bemessungswert • bei 230 V / Bemessungswert • für 3-phasigen Drehstrommotor <ul style="list-style-type: none"> • bei 200/208 V / Bemessungswert • bei 220/230 V / Bemessungswert • bei 460/480 V / Bemessungswert • bei 575/600 V / Bemessungswert 	hp	0,5
	hp	2
	hp	3
	hp	3
	hp	7,5
	hp	10

Betriebsstrom (FLA) / für 3-phasigen Drehstrommotor

<ul style="list-style-type: none"> • bei 480 V / Bemessungswert • bei 600 V / Bemessungswert 	A	11
	A	11

Sicherheit:

B10-Wert / bei hoher Anforderungsrate

- gemäß SN 31920

1.000.000

T1-Wert / für Proof-Test Intervall oder Gebrauchsdauer

- gemäß IEC 61508

a

20

Anteil gefahrbringender Ausfälle

- bei niedriger Anforderungsrate / gemäß SN 31920
- bei hoher Anforderungsrate / gemäß SN 31920

%

40

%

73

Ausfallrate (FIT-Wert) / bei niedriger Anforderungsrate

- gemäß SN 31920

FIT

100

Berührungsschutz gegen elektrischen Schlag

fingersicher

Weitere Informationen:

Information- and Downloadcenter (Kataloge, Broschüren,...)

<http://www.siemens.de/industrial-controls/catalogs>

Industry Mall (Online-Bestellsystem)

<http://www.siemens.de/industrial-controls/mall>

CAX-Online-Generator

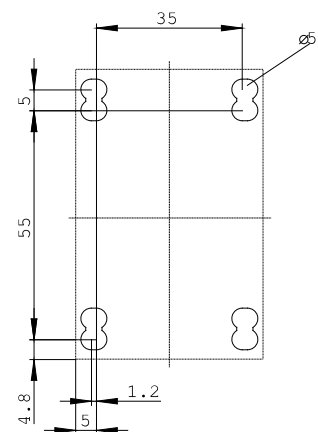
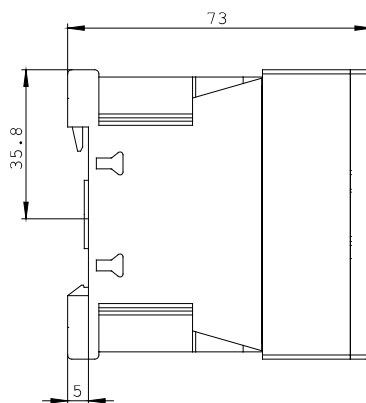
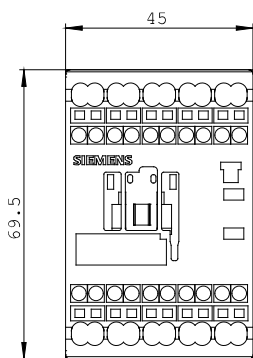
<http://www.siemens.com/cax>

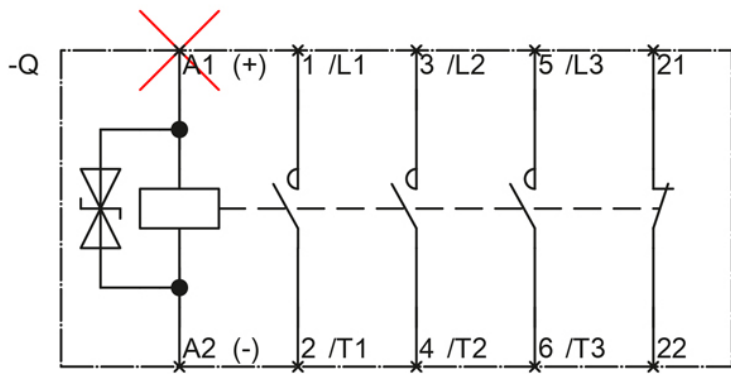
Service&Support (Handbücher, Betriebsanleitungen, Zertifikate, Kennlinien, FAQs,...)

<http://support.automation.siemens.com/WW/view/de/3RT2017-2KF42/all>

Bilddatenbank (Produktfotos, 2D-Maßzeichnungen, 3D-Modelle, Geräteschaltpläne, ...)

http://www.automation.siemens.com/bilddb/cax_de.aspx?mlfb=3RT2017-2KF42





letzte Änderung:

18.07.2011