

PF 67.000 | PFA 60.000

ECOOL FILTERLÜFTER | AUSTRITTSFILTER 845–950 m³/h

- Baugröße 6, Luftfördermenge bis zu 950 m³/h
- drei Leistungsklassen, ausschnittskompatibel
- Schutzart IP 54 und IP 55, NEMA Typ 12
- UL, cUL Zulassung
- UV-Beständigkeit (IP 55 Variante)
- ausschnittskompatibel zu Baugröße 6 der 3. Generation und mit Kühlgerät DTFI 9021



PRODUKT		PF 67.000			
ARTIKEL-NR.	IP 54	11667022055	11667102055	11667152055	Einheit
ARTIKEL-NR.	IP 55	11667023055	11667103055	11667153055	

DATEN

Nennspannung ±10 %		AC 50 60 Hz			
		400 3~ 460 3~	230	115	V
Luftfördermenge freiblasend	IP 54	845 875			m³/h
	IP 55	925 950			
Luftfördermenge in Kombination mit Austrittsfilter	IP 54	560 625			
	IP 55	570 625			
Leistungsaufnahme		140 170	140 197	140 195	W
Stromaufnahme		0,35 0,43	0,62 0,86	1,23 1,71	A
Geräuschpegel nach EN ISO 3741		66 69			dB (A)
Gewicht		3,7			kg
Anschlussart		Federreihenklemme			
Absicherung		6			A
Schutzart nach EN 60529 / UL 50	IP 54	NEMA Typ 12 - Standard Filter			
	IP 55	NEMA Typ 12 - Faltenfilter			
Abscheidegrad	IP 54	91			%
	IP 55				
Güteklasse der Filtermatte nach EN 779	IP 54	G 4			
	IP 55				
Einschaltdauer		100			%
Lagerart		Kugellager			
Lebensdauer L ₁₀ (+ 40 °C) ¹		40000			h
Temperaturbereich		-40 ... +55 -40 ... +131			°C °F
Bauweise (Gehäuse und Berührungsschutz)	IP 54	aus thermoplastischem Kunststoff gespritzt, selbstverlöschend UL 94 V0			
	IP 55	zusätzlich: UV-beständig			
Farbton		RAL 7035 abweichende Farben auf Anfrage			

ZUBEHÖR		ARTIKELNUMMER
Austrittsfilter	grau	11760002055
Austrittsfilter	schwarz	11760002050
Ersatzfiltermatten	5 Stück	18611600033
Thermostat		17121000000
Hygrostat		17207000000
Wetterschutzhaube aus Edelstahl		18102000020

Weitere Geräteausführungen und Spannungsvarianten finden Sie auf www.pfannenber.de und gerne auch auf Anfrage.

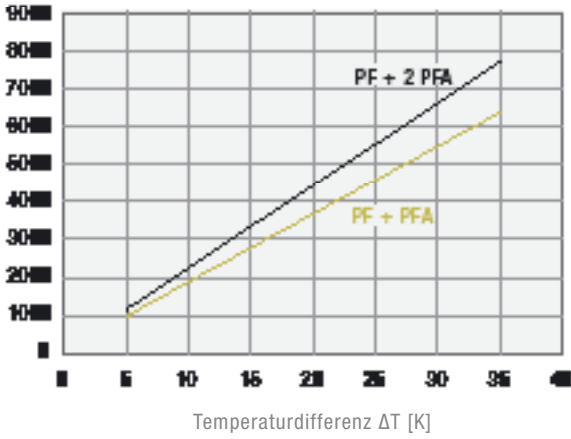
¹ Lüfterausfall wird definiert, wenn die Strom- und Drehzahlangaben abweichen oder das Betriebsgeräusch auffällig ist.

Kennlinien Kühlleistung

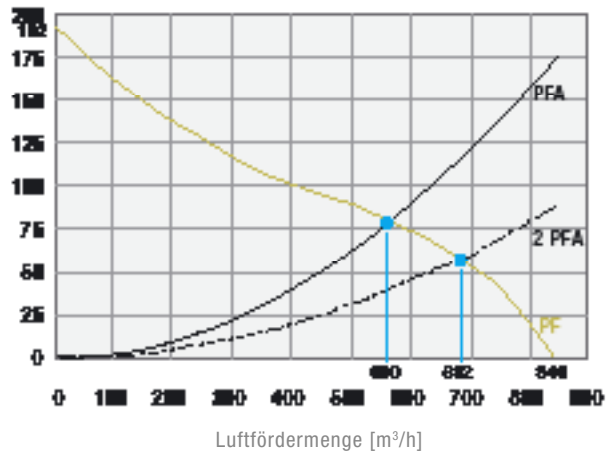
Kennlinien Statischer Druck

PF 67.000 IP 54

Kühlleistung [W]

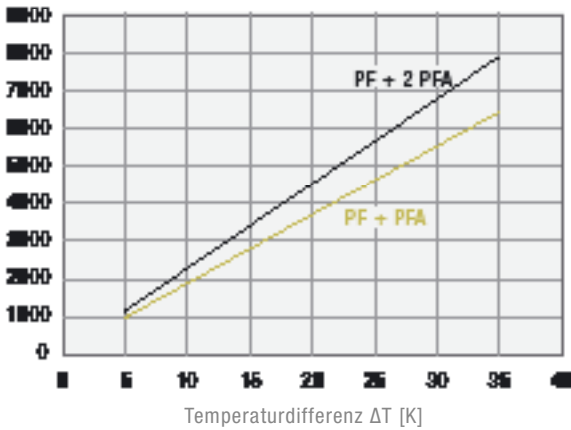


Statischer Druck [Pa]

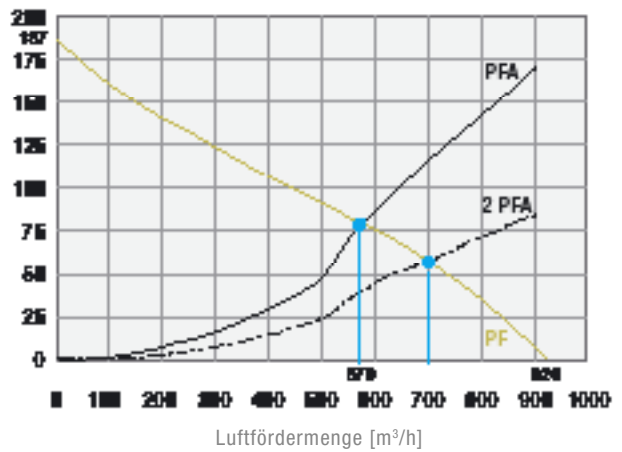


PF 67.000 IP 55

Kühlleistung [W]

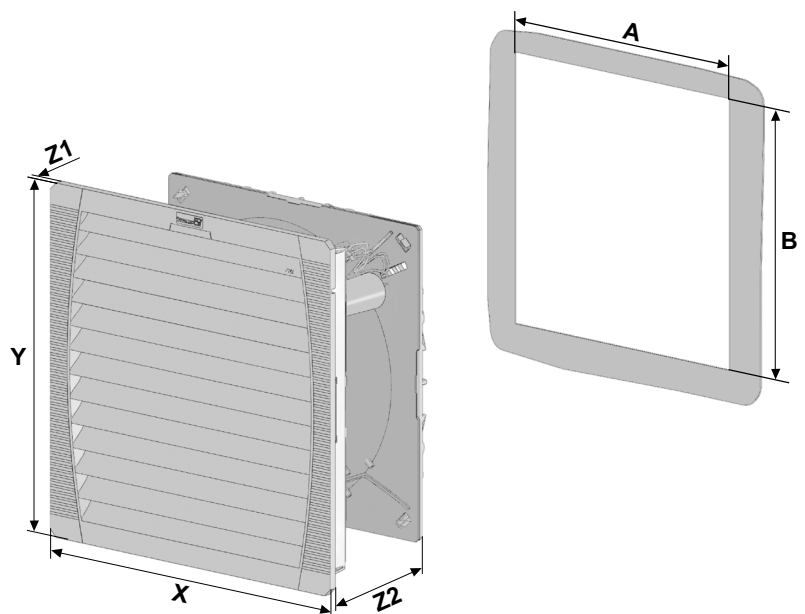


Statischer Druck [Pa]



Abmessungen

mm	PF 67.000	PFA 60.000
X	320	320
Y	320	320
Z1	7	7
Z2	150	39
A ¹	292	292
B ¹	292	292



¹ für Materialdicke bis 2 mm
+1 mm für Materialdicke > 2 mm ≤ 3 mm