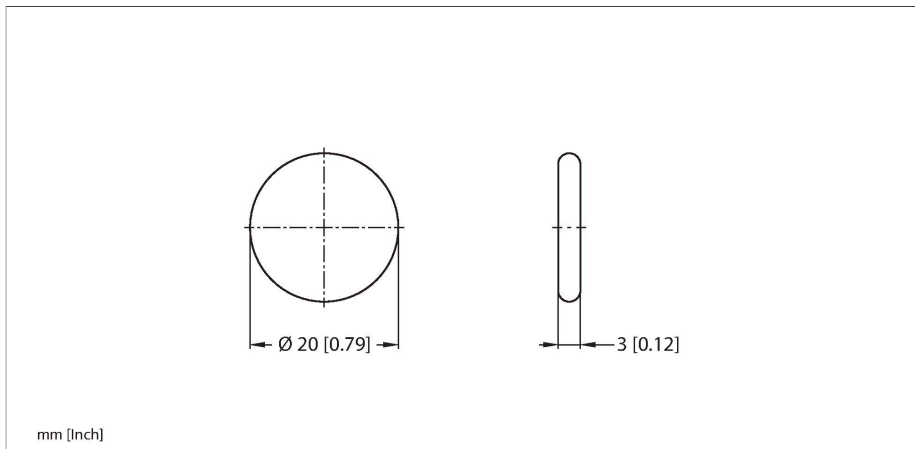


TW-R20-B320

Datenträger HF



Merkmale

- Die Datenträger müssen vor Einsatz einer hinreichenden Eignungsprüfung in Form von Belastungstests in den jeweils vorgesehenen Temperaturprozessen unterzogen werden.
- Folgender Belastungstest wurde bei diesem Datenträger vorgenommen:
 Zyklische Temperaturbelastung: 5 Min. bei -40°C – 5 Min. bei 90°C
 Anzahl getesteter Zyklen: 100, Übergangszeit: 30 Sekunden
 Dauerbelastung: 140°C für 100 h
- Dieser erfolgreich durchgeführte Test impliziert nicht die Eignung für eine spezifische Applikation, sondern dient lediglich als Nachweis der grundsätzlichen Verwendbarkeit.
- EEPROM, Speichergröße 320 Byte
- Nicht für direkte Montage auf Metall geeignet

Funktionsprinzip

Die HF-Schreib-Lesegeräte mit der Arbeitsfrequenz 13,56 MHz bilden eine Übertragungszone aus, dessen Größe (0... 500 mm) in Abhängigkeit von der Kombination aus Schreib-Lese-Kopf und Datenträger variiert.

Die aufgeführten Schreib-Lese-Abstände stellen nur typische Werte unter Laborbedingungen ohne Materialbeeinflussung dar.

Die Schreib-Lese-Abstände der Datenträger zur Montage in/auf Metall wurden in/auf Metall ermittelt.

Durch Bauteiltoleranzen, Einbausituation in der Applikation, Umgebungsbedingungen und Beeinflussung durch Materialien (insbesondere Metall) können die erreichbaren Abstände um bis zu 30 % abweichen.

Darum ist ein Test der Applikation (vor allem beim Lesen und Schreiben in der Bewegung) unter Realbedingungen unbedingt erforderlich!

Technische Daten

Typ	TW-R20-B320
Ident-No.	100005244
Bemerkung zum Produkt	nicht für direkte Montage auf Metall geeignet
Datenübertragung	induktive Kopplung
Technologie	HF RFID
Arbeitsfrequenz	13,56 MHz
Speicherart	EEPROM
Chip	NXP I-Code SLIX2
Speichergröße	320 Byte
Speicher	lesen/schreiben
Frei nutzbarer Speicher	316 Byte
	Passwortgeschützter Zugriff auf die Daten im Datenträger möglich (Firmware Xv98 oder höher im Schreib-Lese-Gerät notwendig)
Anzahl Leseoperationen	unbegrenzt
Anzahl Schreiboperationen	10 ⁵
Typische Lesezeit	2 ms/Byte
Typische Schreibzeit	3 ms/Byte
Funk- und Protokollstandards	ISO 15693 NFC Typ 5
Mindestabstand zu Metall	10 mm
Temperatur während Schreib-/Lesezugriff	-40...+85 °C
Temperatur außerhalb Erfassungsbereich	-40...+90 °C
	140 °C, 1x100 h
Bauform	Hard-Tag, R20
Durchmesser	20 mm +0.7/-0.5 mm
Gehäusehöhe	3 mm +0.7/-0.5 mm

Technische Daten

Gehäusewerkstoff	Kunststoff, PA6
Material aktive Fläche	Kunststoff, PA6, schwarz
Schutzart	IP69K
Menge in der Verpackung	1