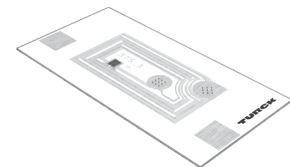
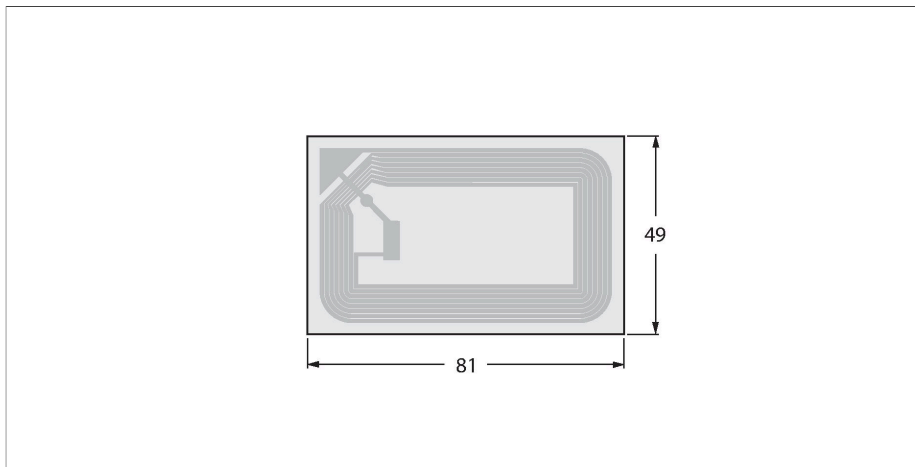


# TW-L81-49-P-B128-100PCS

## Datenträger HF – Smart-Label



### Technische Daten

Typ	TW-L81-49-P-B128-100PCS
Ident-No.	7030260
Datenübertragung	induktive Kopplung
Technologie	HF (13,56 MHz)
Arbeitsfrequenz	13,56 MHz
Speicherart	EEPROM
Chip	NXP I-Code SLI-X
Speichergröße	128 Byte
Speicher	lesen/schreiben
Frei nutzbarer Speicher	112 Byte
Anzahl Leseoperationen	unbegrenzt
Anzahl Schreiboperationen	10 <sup>5</sup>
Typische Lesezeit	2 ms/Byte
Typische Schreibzeit	3 ms/Byte
Funk- und Protokollstandards	ISO 15693 NFC Typ 5
Mindestabstand zu Metall	10 mm
Temperatur während Schreib-/Lesezugriff	-20...+70 °C
Temperatur außerhalb Erfassungsbereich	-20...+70 °C
Bauform	Smart-Label
Gehäuselänge	81 mm
Gehäusebreite	49 mm
Material aktive Fläche	Papier
Schutzart	IP40
Menge in der Verpackung	100
Bemerkung zum Produkt	Smart-Label, selbstklebend

### Merkmale

- EEPROM, Speichergröße 128 Byte
- Nicht für direkte Montage auf Metall geeignet

### Funktionsprinzip

Die HF-Schreib-Lesegeräte mit der Arbeitsfrequenz 13,56 MHz bilden eine Übertragungszone aus, dessen Größe (0... 500 mm) in Abhängigkeit von der Kombination aus Schreib-Lese-Kopf und Datenträger variiert.

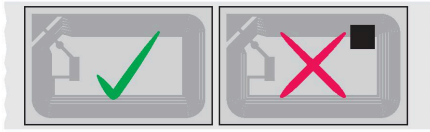
Die aufgeführten Schreib-Lese-Abstände stellen nur typische Werte unter Laborbedingungen ohne Materialbeeinflussung dar.

Die Schreib-Lese-Abstände der Datenträger zur Montage in/auf Metall wurden in/auf Metall ermittelt.

Durch Bauteiltoleranzen, Einbausituation in der Applikation, Umgebungsbedingungen und Beeinflussung durch Materialien (insbesondere Metall) können die erreichbaren Abstände um bis zu 30 % abweichen.

Darum ist ein Test der Applikation (vor allem beim Lesen und Schreiben in der Bewegung) unter Realbedingungen unbedingt erforderlich!

## Einbauhinweise / Beschreibung



Defekte Datenträger werden durch einen schwarzen Punkt gekennzeichnet. Diesen Datenträger bitte nicht verwenden. Bei der Lieferung wird die Anzahl der als defekt markierten Datenträger zur Gesamtzahl an gelieferten Smart-Labels addiert.

Zur Montage den Datenträger erst unmittelbar vor dem Bekleben von der Rolle nehmen. Zu beklebende Flächen von Verschmutzungen befreien und trocknen lassen. Flüssigkeiten, Öle, Fette und andere Stoffe wirken sich negativ auf die Haftung des Klebers aus. Datenträger möglichst bei Raumtemperatur (20-25°C) bekleben.