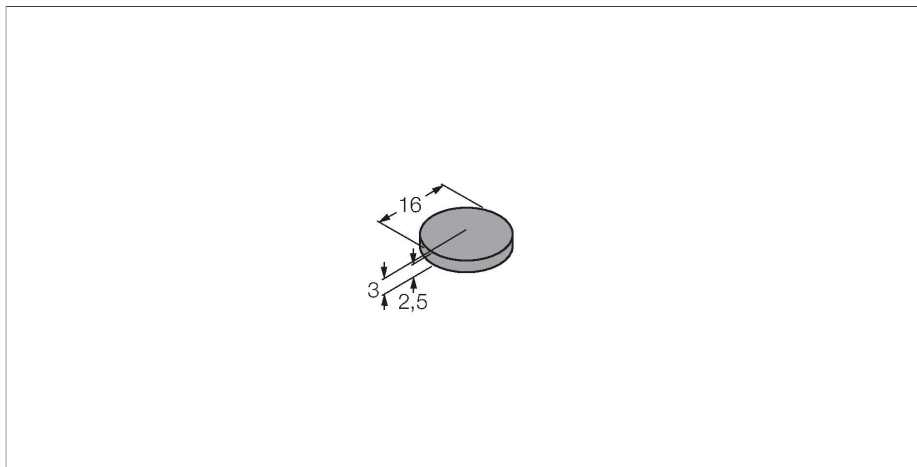


# LOGI TAG 161 SLIX2

## Datenträger HF



### Merkmale

- EEPROM, Speichergröße 320 Byte
- Nicht für direkte Montage auf Metall geeignet
- ATEX Kategorie II 1 G, Ex Zone 0
- ATEX Kategorie II 1 D, Ex Zone 20
- ATEX Kategorie I M1, Bergbau

### Funktionsprinzip

Die HF-Schreib-Lesegeräte mit der Arbeitsfrequenz 13,56 MHz bilden eine Übertragungszone aus, dessen Größe (0... 500 mm) in Abhängigkeit von der Kombination aus Schreib-Lese-Kopf und Datenträger variiert. Die aufgeführten Schreib-Lese-Abstände stellen nur typische Werte unter Laborbedingungen ohne Materialbeeinflussung dar. Die Schreib-Lese-Abstände der Datenträger zur Montage in/auf Metall wurden in/auf Metall ermittelt. Durch Bauteiltoleranzen, Einbausituation in der Applikation, Umgebungsbedingungen und Beeinflussung durch Materialien (insbesondere Metall) können die erreichbaren Abstände um bis zu 30 % abweichen. Darum ist ein Test der Applikation (vor allem beim Lesen und Schreiben in der Bewegung) unter Realbedingungen unbedingt erforderlich!

### Technische Daten

Typ	LOGI TAG 161 SLIX2
Ident-No.	100002353
Bemerkung zum Produkt	erweiterter Lagertemperaturbereich, geeignet für Wäscherei-Applikationen
Datenübertragung	induktive Kopplung
Technologie	HF RFID
Arbeitsfrequenz	13,56 MHz
Speicherart	EEPROM
Chip	NXP I-Code SLIX2
Speichergröße	320 Byte
Speicher	lesen/schreiben
Frei nutzbarer Speicher	316 Byte
Anzahl Leseoperationen	unbegrenzt
Anzahl Schreiboperationen	10 <sup>5</sup>
Typische Lesezeit	2 ms/Byte
Typische Schreibzeit	3 ms/Byte
Funk- und Protokollstandards	ISO 15693 NFC Typ 5
Mindestabstand zu Metall	10 mm
Temperatur während Schreib-/Lesezugriff	-25...+85 °C
Temperatur außerhalb Erfassungsbereich	-25...+120 °C
	160 °C, 1x35 h
	220 °C, 1x30 s
	im Ex-Bereich siehe Betriebsanleitung
Kennzeichnung des Gerätes	II 1G Ex ia IIC T6 Ga II 1D Ex ia IIIC T85°C Da

## Technische Daten

	I M1 Ex ia I Ma
Zulassung gemäß	Ex Veritas 21ATEX1101X Ex Veritas 21UKEX1103X IECEX EXV 21.0082X
Bauform	Hard-Tag, R16
Durchmesser	16 mm
Gehäusewerkstoff	Kunststoff, PA6
Material aktive Fläche	Kunststoff
Schutzart	IP69K
Menge in der Verpackung	1