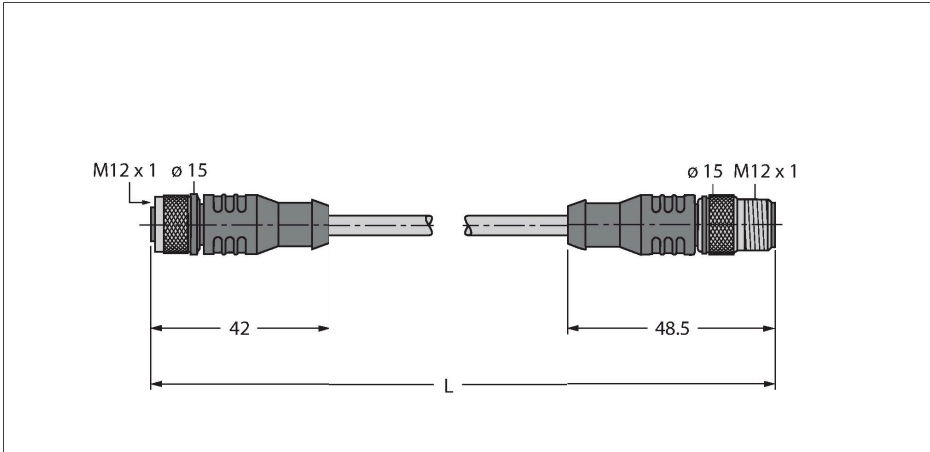


RK4.5T-25-RS4.5T/S2503

BLident-Leitung Economy-Ausführung – Verbindungsleitung



Technische Daten

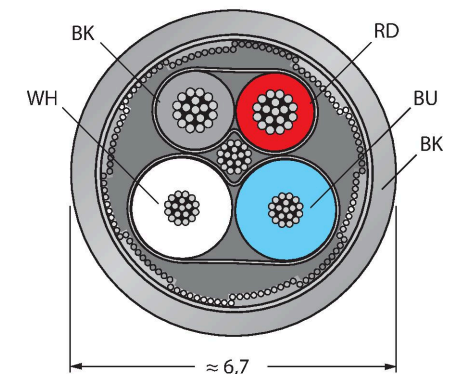
| | |
|---------------------------|--|
| Typ | RK4.5T-25-RS4.5T/S2503 |
| Ident-No | 7030334 |
| Steckverbinder A | Kupplung, M12x1, gerade, A-codiert |
| Polzahl | 5 |
| Kontakte | Metall, CuZn, vergoldet |
| Kontaktträger | Kunststoff, TPU, Schwarz |
| Griffkörper | Kunststoff, TPU, Schwarz |
| Überwurfmutter/-schraube | Messing, CuZn-Ni, vernickelt |
| Dichtung | Kunststoff, FPM/FKM |
| Anzugsdrehmoment | 0.6 ... 1 Nm (Max. Wert des Gegenstückes beachten!) |
| Mechanische Lebensdauer | > 100 Steckzyklen |
| Verschmutzungsgrad | 3 |
| Schutzklasse | IP67, nur im verschraubten Zustand |
| Steckverbinder B | Stecker, M12x1, gerade, A-codiert |
| Polzahl | 5 |
| Kontakte | Metall, CuZn, vergoldet |
| Kontaktträger | Kunststoff, TPU, Schwarz |
| Griffkörper | Kunststoff, TPU, Schwarz |
| Überwurfmutter/ -schraube | Messing, CuZn-Ni, vernickelt |
| Anzugsdrehmoment | 0.6 ... 1 Nm (Max. Wert des Gegenstückes beachten!) |
| Mechanische Lebensdauer | > 100 Steckzyklen |
| Verschmutzungsgrad | 3 |
| Schutzklasse | IP67, nur im verschraubten Zustand |
| Leitung | |
| Netzwerkprotokoll | S2503 |
| Leitungsdurchmesser | Ø 6.7 mm |

Merkmale



- 4-adrig, AWG 19/24 (Datenleitung), AWG 19/22 (Versorgungsleitung)
- Mantelmaterial: PUR, Farbe: schwarz
- Halogenfrei, LABS-frei
- Schirm: Aluminiumfolie, verzinnertes Kupfergeflecht
- Manteldurchmesser: 6.7 mm
- schleppkettentauglich, ölbeständig, flexibel
- Leitung UL Style 20549
- Leitungslänge: 25 Meter

Leitungsquerschnitt



Kontaktbelegung



Technische Daten

| | |
|---|-----------------------------|
| Leitungslänge | 25 m |
| Leitungsmantel | PUR, Schwarz |
| Schirmung | ja |
| Aderquerschnitt | 2 x 0.25 mm ² |
| Aderquerschnitt | 2 x 0.34 mm ² |
| Aderfarben | Power: RD, BK, Data: WH, BU |
| Elektrische Eigenschaften bei +20 °C | |
| Bemessungsspannung | 60 V |
| Strombelastbarkeit | 4 A |
| DC-Widerstand (loop) | 164 Ω/km |
| Mechanische und chemische Eigenschaften | |
| Biegeradius (flexibler Einsatz) | ≥ 10 x Ø |
| Biegezyklen | ≥ 1 Mio. |
| Umgebungstemperatur | |
| im ruhenden Zustand | -30 °C...+80 °C |
| in Bewegung | -25 °C...+80 °C |
| Sonstige Eigenschaften | |
| Schleppkettenfähig | ja |
| Zulassungen | Leitung UL Style 20549 |