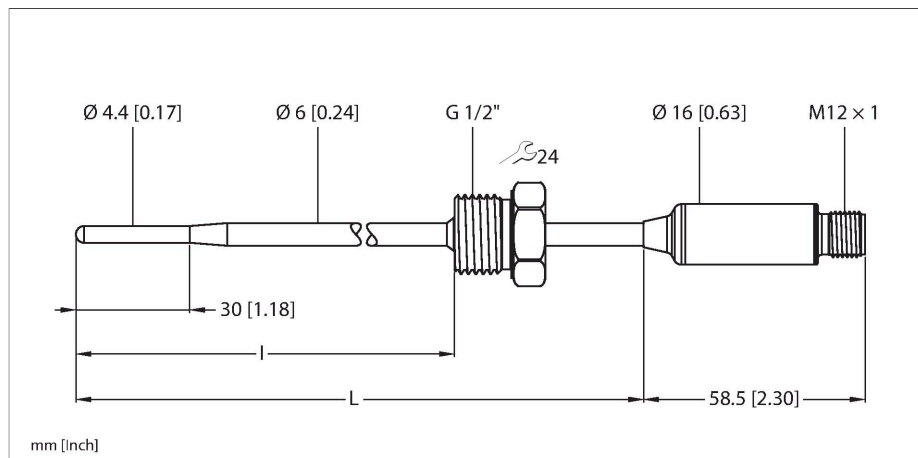


TTMS-206A-G1/2-LI6-H1140-L550/I500-0/500

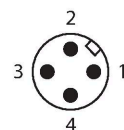
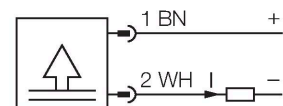
Temperaturerfassung – mit Stromausgang



Merkmale

- Miniatur-Bauform
- Analogausgang 4...20 mA
- Werkseinstellung 0...500 °C
- Prozessanschluss G1/2\" Außengewinde
- Biegbarer Fühler (min. Biegeradius: 3x Außendurchmesser; ausgenommen 30 mm Fühlerspitze)
- Verjüngung des Fühlers von 6 auf 4,4 mm

Anschlussbild



Funktionsprinzip

Über einen mineralisierten Mantelfühler werden Temperaturen erfasst und in verschiedenste elektrische Ausgangssignale gewandelt. Die Miniaturserien der TTM Serie haben ein vollvergossenes Plastikgehäuse je nach Variante wahlweise einen IO-Link Ausgang, Stromausgang und/oder Schaltausgang.

Technische Daten

Typ	TTMS-206A-G1/2-LI6-H1140-L550/I500-0/500
Ident-No.	100012257
Temperaturbereich	
Messbereich	0...500 °C
Messbereich	32...932 °F
Werkseinstellung	0...500 °C
	32...932 °F
Anmerkung	Fühlerverjüngung von 6 mm auf 4,4 mm
Messelement	Pt1000-Messelement, DIN EN 60751, Klasse A
Stablänge (L)	550 mm
Eintauchlänge (I)	500 mm
Außendurchmesser	4.4 mm
Versorgung	
Betriebsspannung	5...32 VDC
Stromaufnahme	≤ 20 mA
Kurzschluss-/ Verpolungsschutz	ja / ja
Schutzart und -klasse	IP67 / III
Ausgänge	
Ausgang 1	Analogausgang
Ausgangsfunktion	Analogausgang
Analogausgang	
Stromausgang	4...20 mA
Bürde	≤ 0.86 kΩ @24 VDC [R _{Load} =(V _{supply} - 5V) / 22 mA] kΩ
Genauigkeit (Lin. + Hys. + Rep.)	± 0.2 K

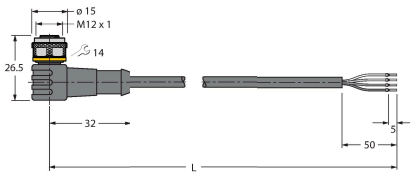
Technische Daten

Temperaturverhalten	
Temperaturkoeffizient Nullpunkt TK_0	$\pm 0.1 \text{ \% v.E./10 K}$
Temperaturkoeffizient Spanne TK_s	$\pm 0.1 \text{ \% v.E./10 K}$
Umgebungsbedingungen	
Umgebungstemperatur	-40...+80 °C
Lagertemperatur	-40...+80 °C
Mechanische Daten	
Gehäusewerkstoff	Edelstahl, 1.4404 (AISI 316L)
Sensormaterial	Edelstahl, 1.4404 (AISI 316L)
Prozessanschluss	G 1/2" Außengewinde
Druckfestigkeit	100 bar
Elektrischer Anschluss	Steckverbinder, M12 x 1
Referenzbedingungen nach IEC 61298-1	
Temperatur	15...+25 °C
Luftdruck	860...1060 hPa abs.
Luftfeuchtigkeit	45...75 % rel.
Hilfsenergie	24 VDC
Tests/Zulassungen	
MTTF	162 Jahre nach SN 29500 (Ed. 99) 40 °C

Anschlusszubehör

Maßbild	Typ	Ident-No.	
	WKC4.4T-2/TEL	6625025	Anschlussleitung, M12-Kupplung, gewinkelt, 4-polig, Leitungslänge: 2 m, Mantelmaterial: PVC, schwarz; cULus-Zulassung
	RKC4.4T-2/TEL	6625013	Anschlussleitung, M12-Kupplung, gerade, 4-polig, Leitungslänge: 2 m, Mantelmaterial: PVC, schwarz; cULus-Zulassung
	RKC4.4T-2/TXL	6625503	Anschlussleitung, M12-Kupplung, gerade, 4-polig, Leitungslänge: 2 m, Mantelmaterial: PUR, schwarz; cULus-Zulassung

Maßbild	Typ	Ident-No.	
---------	-----	-----------	--



WKC4.4T-2/TXL

6625515

Anschlussleitung, M12-Kupplung,
gewinkelt, 4-polig, Leitungslänge: 2 m,
Mantelmaterial: PUR, schwarz; cULus-
Zulassung