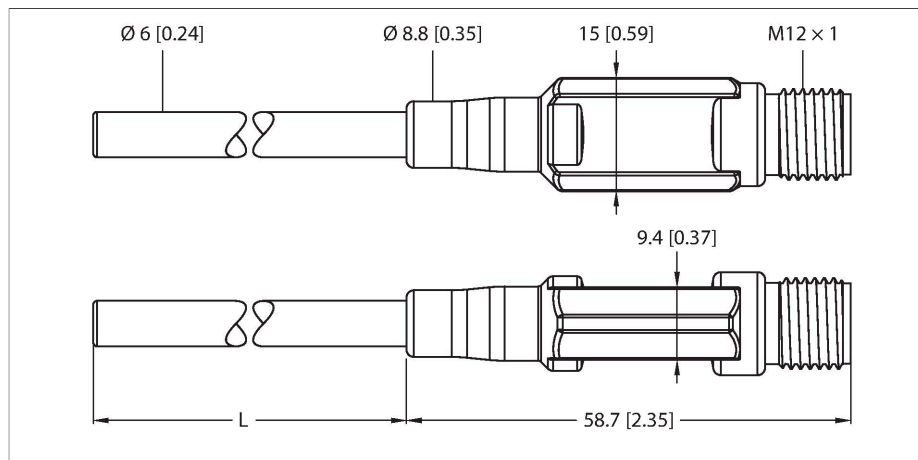


TTM050C-206A-CF-LI6-H1140-L150-50/50°C

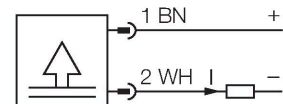
Temperaturerfassung – mit Stromausgang



Merkmale

- Miniatur-Bauform
- Analogausgang 4...20 mA
- Werkseinstellung -50...50°C (andere auf Anfrage)
- Prozessanschluss Klemmringverschraubung
- Biegbarer Fühler (min. Biegeradius: 3x Außendurchmesser; ausgenommen 30 mm Fühlerspitze)

Anschlussbild

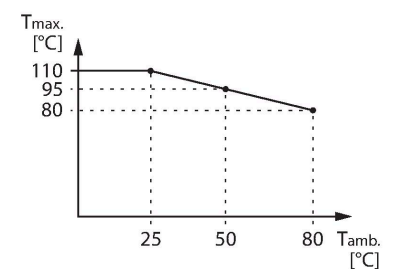


Technische Daten

Typ	TTM050C-206A-CF-LI6-H1140-L150-50/50°C
Ident-No.	9910548
Temperaturbereich	
Messbereich	-50...50 °C -58...122 °F
Anmerkung	Max. Temperatur Elektronik: 80 °C / 176 °F
Messelement	Pt1000-Messelement, DIN EN 60751, Klasse A
Ansprechzeit	t _{0,5} = 6 s / t _{0,9} = 15 s in Wasser @ 0,2 m/s
Eintauchtiefe (L)	150 mm
Versorgung	
Betriebsspannung	5...32 VDC
Stromaufnahme	≤ 20 mA
Kurzschluss-/ Verpolungsschutz	ja / ja
Schutzart und -klasse	IP67 / III
Ausgänge	
Ausgang 1	Analogausgang
Ausgangsfunktion	Analogausgang
Analogausgang	
Stromausgang	4...20 mA
Bürde	≤ 0.86 kΩ @24 VDC [R _{Load} =(V _{supply} - 5V) / 22 mA] kΩ
Genauigkeit (Lin. + Hys. + Rep.)	± 0.2 K
Temperaturverhalten	
Temperaturkoeffizient Nullpunkt Tk0	± 0.1 % v.E./10 K

Funktionsprinzip

Die Miniaturtransmitter der TTM Serie gibt es in den Varianten mit integriertem Fühler. Durch die integrierte Elektronik muß der eingeschränkte Temperaturbereich im Bereich des M12 Steckers beachtet werden.



Technische Daten

Temperaturkoeffizient Spanne T_{KS}	$\pm 0.1 \%$ v.E./10 K
Umgebungsbedingungen	
Umgebungstemperatur	-40...+80 °C
Lagertemperatur	-40...+80 °C
Gehäuse	
Gehäusewerkstoff	Edelstahl/Kunststoff, 1.4404 (AISI 316L)
Sensormaterial	Edelstahl, 1.4404 (AISI 316L)
Prozessanschluss	für Klemmringverschraubungen, Schutzrohre oder zur Direktmontage
Druckfestigkeit	100 bar
Elektrischer Anschluss	Steckverbinder, M12 x 1
Referenzbedingungen nach IEC 61298-1	
Temperatur	15...+25 °C
Luftdruck	860...1060 hPa abs.
Luftfeuchtigkeit	45...75 % rel.
Hilfsenergie	24 VDC
MTTF	162 Jahre nach SN 29500 (Ed. 99) 40 °C

Anschlusszubehör

Maßbild	Typ	Ident-No.	
	WKC4.4T-2/TEL	6625025	Anschlussleitung, M12-Kupplung, gewinkelt, 4-polig, Leitungslänge: 2m, Mantelmaterial: PVC, schwarz; cULus-Zulassung; andere Leitungslängen und Ausführungen lieferbar, siehe www.turck.com
	RKC4.4T-2/TEL	6625013	Anschlussleitung, M12-Kupplung, gerade, 4-polig, Leitungslänge: 2m, Mantelmaterial: PVC, schwarz; cULus-Zulassung; andere Leitungslängen und Ausführungen lieferbar, siehe www.turck.com
	RKC4.4T-2/TXL	6625503	Anschlussleitung, M12-Kupplung, gerade, 4-polig, Leitungslänge: 2m, Mantelmaterial: PUR, schwarz; cULus-Zulassung; andere Leitungslängen und Ausführungen lieferbar, siehe www.turck.com

Maßbild	Typ	Ident-No.	
	WKC4.4T-2/TXL	6625515	Anschlussleitung, M12-Kupplung, gewinkelt, 4-polig, Leitungslänge: 2m, Mantelmaterial: PUR, schwarz; cULus-Zulassung; andere Leitungslängen und Ausführungen lieferbar, siehe www.turck.com
	RKC4.4T-P7X2-10/TXL	6626184	Anschlussleitung, M12-Kupplung, gerade, 4-polig, LED, Leitungslänge: 10m, Mantelmaterial: PUR, schwarz; cULus-Zulassung; andere Leitungslängen und Ausführungen lieferbar, siehe www.turck.com