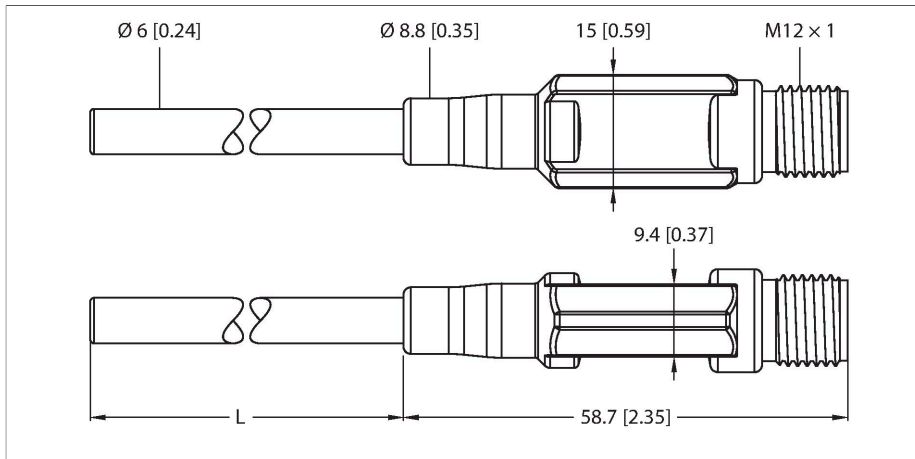


TTM-206A-CF-LIUPN-H1140-L150

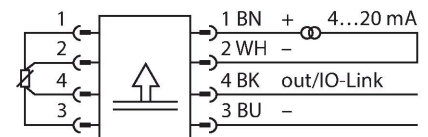
Temperaturerfassung – mit Stromausgang und einem Transistorschaltausgang pnp/npn



Merkmale

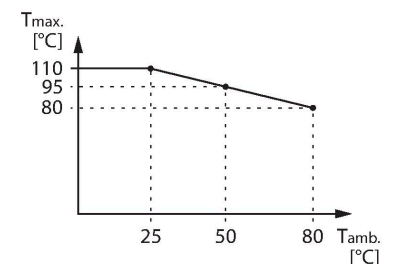
- Miniatur-Bauform
- Programmierbar über IO-Link
- Analogausgang 4...20 mA (2-Leiter)
- Schaltausgang
- Prozessanschluss Klemmringverschraubung
- Biegbarer Fühler (min. Biegeradius: 3x Außendurchmesser; ausgenommen 30 mm Fühlerspitze)

Anschlussbild



Funktionsprinzip

Die Miniaturtransmitter der TTM Serie gibt es in den Varianten mit integriertem Fühler. Durch die integrierte Elektronik muß der eingeschränkte Temperaturbereich im Bereich des M12 Steckers beachtet werden.



Technische Daten

Typ	TTM-206A-CF-LIUPN-H1140-L150
Ident-No.	9910626
Temperaturbereich	
Messbereich	-210...650 °C -346...1202 °F
Werkseinstellung	0...150 °C 32...302 °F
Anmerkung	Max. Temperatur Elektronik: 80 °C / 176 °F
Genauigkeit	0,15 °C + 0,002 • t (-30...350°C)
Messelement	Pt100-Messelement, DIN EN 60751, Klasse A
Ansprechzeit	t0,5 = 6 s / t0,9 = 15 s in Wasser @ 0,2 m/s
Eintauchtiefe (L)	150 mm
Versorgung	
Betriebsspannung	15...30 VDC
Stromaufnahme	≤ 20 mA
Spannungsfall bei I _e	≤ 2 V
Kurzschluss-/ Verpolungsschutz	ja / ja
Schutzart und -klasse	IP67 / III
Ausgänge	
Ausgang 1	Schaltausgang oder IO-Link Modus
Ausgang 2	Analogausgang
Schaltausgang	
Kommunikationsprotokoll	IO-Link

Technische Daten

Ausgangsfunktion	Öffner/Schließer programmierbar, PNP/ NPN
Anmerkung	Anschluss an PIN 1+3+4. Bitte eine 3- adrige Leitung für den Betrieb an einem- Turck TBEN IO-Link Master verwenden.
Schaltpunktgenauigkeit	± 0.3 K
Bemessungsbetriebsstrom	0.15 A
Schaltzyklen	≥ 100 Mio.
Rückschaltpunkt	-210...+640 °C
Schaltpunkt	-200...+650 °C
Analogausgang	
Stromausgang	4...20 mA
Anmerkung	Anschluss an PIN 1+2
Bürde	≤ [(Vsupply - 10V) / 21 mA] kΩ
Genauigkeit (Lin. + Hys. + Rep.)	± 0.3 K
Anmerkung	für Werte > +300°C gilt 0,1% v. Spanne
Wiederholgenauigkeit	0.1 K
IO-Link	
IO-Link Spezifikation	spezifiziert nach Version 1.1
Parametrierung	FDT/DTM
Übertragungsphysik	entspricht der 3-Leiter Physik (PHY2)
Übertragungsrate	COM 2 / 38,4 kBit/s
Prozessdatenbreite	16 bit
Messwertinformation	15 bit
Schaltpunktinformation	1 bit
Frametyp	2.2
Genauigkeit	± 0.2 K
In SIDI GSDML enthalten	Ja
Temperaturverhalten	
Temperaturkoeffizient Nullpunkt Tk0	± 0.1 % v.E./10 K
Temperaturkoeffizient Spanne T _{ks}	± 0.1 % v.E./10 K
Umgebungsbedingungen	
Umgebungstemperatur	-40...+80 °C
Lagertemperatur	-40...+80 °C
Gehäuse	
Gehäusewerkstoff	Edelstahl/Kunststoff, 1.4404 (AISI 316L)
Sensormaterial	Edelstahl, 1.4404 (AISI 316L)
Prozessanschluss	für Klemmringverschraubungen, Schutz- rohre oder zur Direktmontage
Druckfestigkeit	100 bar
Elektrischer Anschluss	Steckverbinder, M12 x 1

Technische Daten

Referenzbedingungen nach IEC 61298-1

Temperatur	15...+25 °C
Luftdruck	860...1060 hPa abs.
Luftfeuchtigkeit	45...75 % rel.
Hilfsenergie	24 VDC
MTTF	541 Jahre nach SN 29500 (Ed. 99) 40 °C

Anschlusszubehör

Maßbild	Typ	Ident-No.	
	WKC4.4T-2/TEL	6625025	Anschlussleitung, M12-Kupplung, gewinkelt, 4-polig, Leitungslänge: 2m, Mantelmaterial: PVC, schwarz; cULus-Zulassung; andere Leitungslängen und Ausführungen lieferbar, siehe www.turck.com
	RKC4.4T-2/TEL	6625013	Anschlussleitung, M12-Kupplung, gerade, 4-polig, Leitungslänge: 2m, Mantelmaterial: PVC, schwarz; cULus-Zulassung; andere Leitungslängen und Ausführungen lieferbar, siehe www.turck.com
	RKC4.4T-2/TXL	6625503	Anschlussleitung, M12-Kupplung, gerade, 4-polig, Leitungslänge: 2m, Mantelmaterial: PUR, schwarz; cULus-Zulassung; andere Leitungslängen und Ausführungen lieferbar, siehe www.turck.com
	WKC4.4T-2/TXL	6625515	Anschlussleitung, M12-Kupplung, gewinkelt, 4-polig, Leitungslänge: 2m, Mantelmaterial: PUR, schwarz; cULus-Zulassung; andere Leitungslängen und Ausführungen lieferbar, siehe www.turck.com
	RKC4.4T-P7X2-10/TXL	6626184	Anschlussleitung, M12-Kupplung, gerade, 4-polig, LED, Leitungslänge: 10m, Mantelmaterial: PUR, schwarz; cULus-Zulassung; andere Leitungslängen und Ausführungen lieferbar, siehe www.turck.com