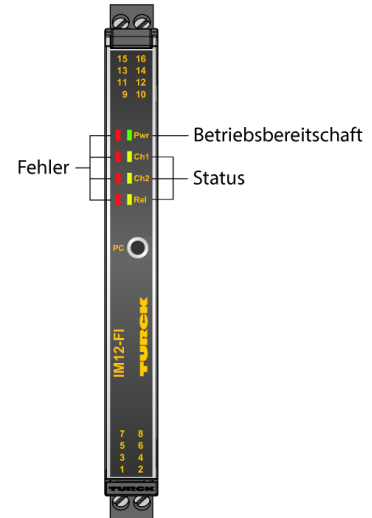
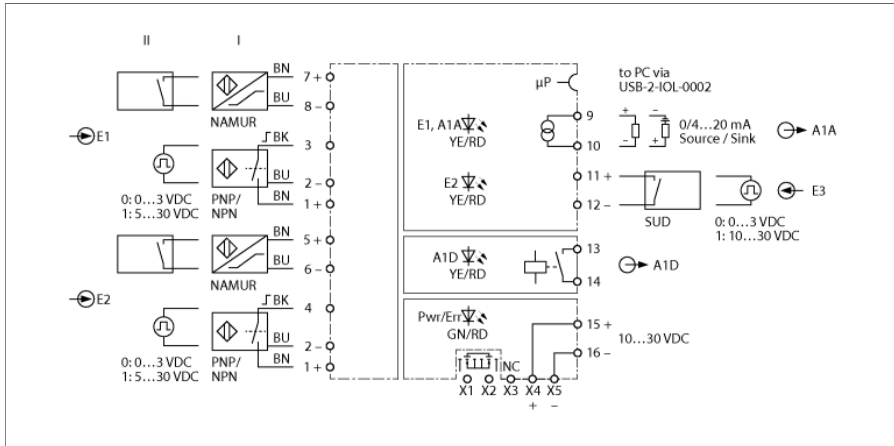


Frequenzmessumformer / Puls-Counter

1-kanalig

IM12-FI01-1SF-111R-CPR/24VDC



Der Frequenzmessumformer/Puls-Counter IM12-FI01-1SF-111R-CPR/24VDC überträgt Frequenzsignale bis 20000 Hz galvanisch getrennt. Zusätzlich können Grenzwerte, Schlupf oder Rechts-/Links-Lauf überwacht werden. Die Geräte sind für den Betrieb in Zone 2 geeignet.

Das Gerät ist einkanalig ausgelegt und verfügt über zwei Eingänge zum Anschluss von Sensoren nach EN 60947-5-6 (NAMUR) oder potentialfreien Kontakten. Ausgangsseitig sind ein Stromausgang 0/4...20 mA und ein Schließer-Relais vorhanden. Das Gerät kann über eine Power-Bridge versorgt werden, die auch eine Sammelstörung überträgt.

Das Gerät wird über FDT und IODD mit einem PC parametrieren. Der Stromausgang kann (wahlweise als Quelle oder Senke) auf 0/4...20 mA eingestellt werden. Die Eingangssignale werden der Parametrierung entsprechend (E1, E2, E1 - E2 oder E2 - E1) als normiertes Stromsignal 0/4...20 mA ausgegeben. Mit dem Schließer-Relais kann ein Grenzwert auf Über- oder Unterschreitung oder eine Fensterfunktion überwacht werden. Die Anlaufüberbrückung SUD (Start Up Delay) wird über Eingang E1, E2 oder E3 eingeschaltet.

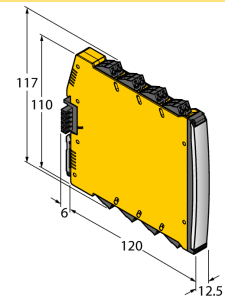
Die Geräte verfügen über eine grüne Power-LED (Pwr) und eine rote LED zur Anzeige von internen Fehlern. Für den Eingangskreis ist eine gelbe und rote Status-LED vorhanden. Ein Fehler im Eingangskreis führt gemäß NE44 zu einem Blinken der roten LED, ein interner Fehler zu einer dauerhaft leuchtenden roten LED. Der Fehlerstrom kann auf < 3,5 mA oder > 21,5 mA eingestellt werden. Der Schaltzustand des Grenzwertrelais wird über eine gelbe LED angezeigt. Eine gelbe LED signalisiert die aktivierte Anlaufüberbrückung.

Das Gerät kann in sicherheitsgerichteten Kreisen bis SIL2 (High- und Low-Demand nach IEC 61508) eingesetzt werden und erfüllt die Anforderungen der NE21. Es ist mit abziehbaren Schraubklemmen ausgestattet.

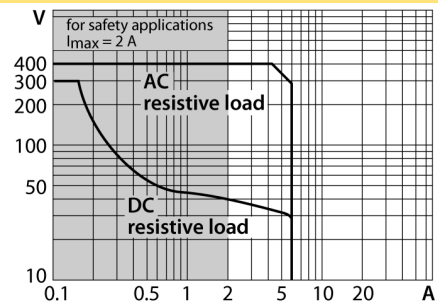
Das Gerät ist mit abziehbaren Schraubklemmen ausgestattet.

- Überwachung der Eingangskreise auf Drahtbruch und Kurzschluss
- Parametrierung via PC
- Allseitige galvanische Trennung
- Abziehbare Schraubklemmen
- Power-Bridge (Steckverbinder liegt dem Gerät bei)
- ATEX Einsatz in Zone 2, cUL
- SIL 2

Abmessungen



Ausgangsrelais – Lastkurve



Typ	IM12-FI01-1SF-111R-CPR/24VDC
Ident-No.	7580224
Nennspannung	24 VDC
Betriebsspannung	10...30 VDC
Leistungsaufnahme	≤ 3 W
Verlustleistung, typisch	≤ 1.7 W

Überwachungsbereich/Einstellbereich	0.0006...1200000 min ⁻¹
NAMUR Eingang	
NAMUR	EN 60947-5-6
Leerlaufspannung	8.2 VDC
Kurzschlussstrom	8.2 mA
Eingangswiderstand	1 kΩ
Leitungswiderstand	≤ 50 Ω
Einschaltswelle	1.75 mA
Ausschaltswelle	1.55 mA
Drahtbruchschwelle	≤ 0.06 mA
Kurzschlusschwelle	≥ 6.4 mA
Dreidraht-Eingang	
Leerlaufspannung	12 VDC
0-Signal	0...3VDC
1-Signal	5...30 VDC
Externe Signalquelle	
0-Signal	0...3 VDC
1-Signal	5...30 VDC

Ausgangskreise	
Ausgangsstrom	Source / Sink (10..30 V) 0/4...20 mA
Lastwiderstand Stromausgang	≤ 0.8 kΩ
Ausgangskreise (digital)	1 x Relais (Umschalter)
Schaltspannung Relais	≤ 30 VDC / ≤ 250 VAC
Schaltstrom je Ausgang	≤ 2 A
Schaltleistung je Ausgang	≤ 500 VA/60 W
Schaltfrequenz	≤ 15 Hz
Kontaktqualität	AgNi

Sammelstörmeldeausgang Power-Bridge	MOSFET, U _{max} =30 V, I _{max} =100 mA
-------------------------------------	--

Übertragungsverhalten	
Referenztemperatur	23 °C
Genauigkeit Stromausgang (inklusive Linearität, Hystere- se und Wiederholgenauigkeit)	± 10 μA
Temperaturdrift	≤ 0.0025 % v.E. / K

Galvanische Trennung	
Prüfspannung	2.5 kV RMS
E1,E2-E3	375 V Scheitelwert gemäß EN 60079-11
E1,E2-Versorgungsspannung	375 V Scheitelwert gemäß EN 60079-11
E1,E2-Sammelstörmelder	375 V Scheitelwert gemäß EN 60079-11
A1A-Versorgungsspannung	300 V Effektivwert gemäß EN 50178 und EN 61010-1
E3-Versorgungsspannung	375 V Scheitelwert gemäß EN 60079-11
A1A-A1D	300 V Effektivwert gemäß EN 50178 und EN 61010-1
A1A-E3	300 V Effektivwert gemäß EN 50178 und EN 61010-1

Wichtiger Hinweis	Für Ex-Applikationen sind die in den entsprechenden Ex-Zertifikaten (ATEX, IECEX, UL etc.) niedergelegten Werte maßgeblich.
Wichtiger Hinweis	Wird das Gerät in Applikationen eingesetzt, um funktionale Sicherheit gemäß IEC 61508 zu erreichen, muss das Sicherheitshandbuch herangezogen werden. Angaben im Datenblatt sind für die funktionale Sicherheit nicht gültig.
Einsatz in Sicherheitskreisen bis	SIL 2 gemäß IEC 61508
Anzeigen/Bedienelemente	
Betriebsbereitschaft	grün
Schaltzustand	gelb
Fehlermeldung	rot

Mechanische Daten			
Schutzart	IP20		
Brennbarkeitsklasse nach UL 94	V-0		
Umgebungstemperatur	-25...+70 °C		
Lagertemperatur	-40...+80 °C		
Abmessungen	120 x 12.5 x 117 mm		
Gewicht	155 g		
Montagehinweis	Montage auf Hutschiene (NS35)		
Gehäusewerkstoff	Polycarbonat/ABS		
Elektrischer Anschluss	abziehbare Schraubklemmen, 2-polig		
Anschlussvariante	Power-Bridge mit Sammelstörfehlermeldung		
Anschlussquerschnitt	0.2...2.5 mm ² (AWG: 24...14)		
Anzugsdrehmoment	0.5 Nm		
Anzugsdrehmoment	4.43 LBS-Inch		
Umweltbedingungen	Einsatzhöhe	bis 2000m über N.N.	
	Verschmutzungsgrad	II	
	Überspannungskategorie	II (EN 61010-1)	
	verwendete Normen		
	Spannungsfestigkeit und Isolation		EN 50178
			EN 61010-1
			EN 50155
			GL VI-7-2
	Schock		EN 61373 Klasse B
			EN 50155
			GL VI-7-2
			EN 60068-2-6
			EN 60068-2-27
	Temperatur		EN 60068-2-1 Ad
			EN 50155
			GL VI-7-2
			EN 60068-2-2 Bd
			EN 60068-2-1
	Luftfeuchtigkeit		EN 60068-2-38
	EMV		EN 50155
			GL VI-7-2
			NE21
			EN 61326-1
			EN 61326-3-1
			EN 61000-4-2
			EN 61000-4-3
		EN 61000-4-4	
		EN 61000-4-5	
		EN 61000-4-6	
		EN 61000-4-11	
		EN 61000-4-29	
		EN 55011	
		EN 55016	
	EN 50121-3-2		
	EN 61000-6-2		

Zubehör

Typ	Ident-Nr.		Maßbild
USB-2-IOL-0002	6825482	IO-Link-Master mit integrierter USB-Schnittstelle	
IOL-COM/3M	7525110	IO-Link Kommunikationsleitung zum Anschluss von IO-Link Devices an einen IO-link Master über einen 3.5 mm Klinkenstecker	
IMC 1.5/ 5-ST-3.81 BK	7580954	Anschlussklemme Power-Bridge	
MCVR 1.5/ 5-ST-3.81 BK	7580955	Anschlussklemme Power-Bridge	
MC 1.5/ 5-ST-3.81 BK	7580956	Anschlussklemme Power-Bridge	
E/ME TBUS NS35 BK	7580957	Anschlussklemme Power-Bridge	

Zubehör

Typ	Ident-Nr.		Maßbild
IMX12-SC-2X-4BK	7580940	Schraubklemmen für IM(X)12-Module; Lieferumfang: 4 St. 2-polige schwarze Klemmen	
IMX12-CC-2X-4BK	7580942	Federzugklemmen für IM(X)12-Module; Lieferumfang: 4 St. 2-polige schwarze Klemmen	