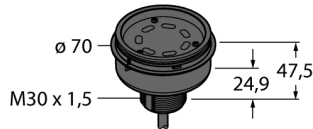
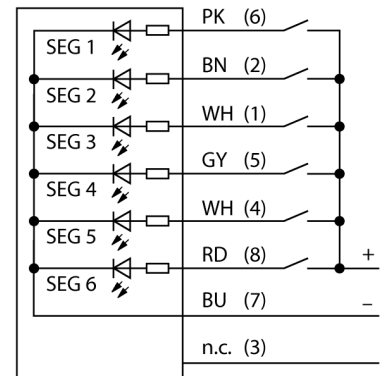


LED-Anzeige
Modulare Signalsäule
Basismodul mit integriertem Funkempfänger
B-TL70DXN2-8



- Schwarzes Kunststoffgehäuse
- Schutzart IP65
- Schutz gegen elektromagnetische und hochfrequente Störungen
- Kabel, PVC, 2 m, 8-adrig
- Abschlusselement im Lieferumfang enthalten
- Betriebsspannung: 12...30 VDC
- Integriertes Funkmodul
- DX80 kompatibler Knoten
- Konfiguration über DIP-Schalter

Anschlussbild



Funktionsprinzip

Diese modulare Multifunktionsanzeige bietet eine große Variantenvielfalt, sowie eine einfache Montage im robusten Design. Jede Signalsäule lässt sich aus bis zu fünf Farb-Elementen und wahlweise einem Signaltonger zusammen bauen. Alle Segmente sind über DIP-Schalter konfigurierbar.

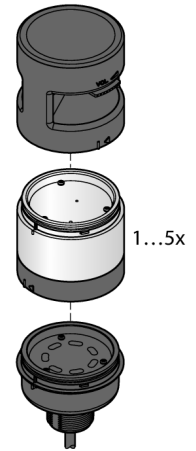
Es gibt die 5 Farben Blau(B), Grün(G), Rot(R), Gelb(Y) und Weiß(W), die in beliebiger Kombination verwendet werden können.

Die Position der Segmente lässt sich nachträglich ändern, ebenso sind die Leuchten erweiterbar. Über das Basismodul wird der jeweilige Anschluss gewählt.

Das Anschlussbild zeigt eine PNP-Anschlusskonfiguration.

Typenbezeichnung	B-TL70DXN2-8
Ident-Nr.	3094216
Einsatzzweck	LED Anzeigeleuchte
Funktion	Signalsäule
Kaskadierbar	Nein
Bauform	Quader
Bauform Bezeichnung	TL70
Gehäusewerkstoff	Kunststoff, PC, schwarz
Leitungslänge	2 m
Werkstoff Kabelmantel	PVC
Schutzart	IP65
Umgebungstemperatur	-40...+50 °C
Zulassungen	CE, UL listed
Betriebsspannung	12...30 VDC
Ansprechzeit typisch	< 180 ms
Elektrischer Anschluss	Steckverbinder
Dimmbar	Nein

LED-Anzeige
Modulare Signalsäule
Basismodul mit integriertem Funkempfänger
B-TL70DXN2-8



LED-Anzeige
Modulare Signalsäule
Basismodul mit integriertem Funkempfänger
B-TL70DXN2-8

Funktionszubehör

Typ	Ident-Nr.		Maßbild
SG-TL70-G	3092211	TL70 Farbsegment, Farbe: Grün	
SG-TL70-Y	3092212	TL70 Farbsegment, Farbe: Gelb	
SG-TL70-R	3092213	TL70 Farbsegment, Farbe: Rot	
SG-TL70-B	3092214	TL70 Farbsegment, Farbe: Blau	
SG-TL70-W	3092215	TL70 Farbsegment, Farbe: Weiß	

LED-Anzeige
Modulare Signalsäule
Basismodul mit integriertem Funkempfänger
B-TL70DXN2-8**Funktionszubehör**

Typ	Ident-Nr.		Maßbild
SG-TL70-A	3092221	TL70 Audiosegment, schwarz	