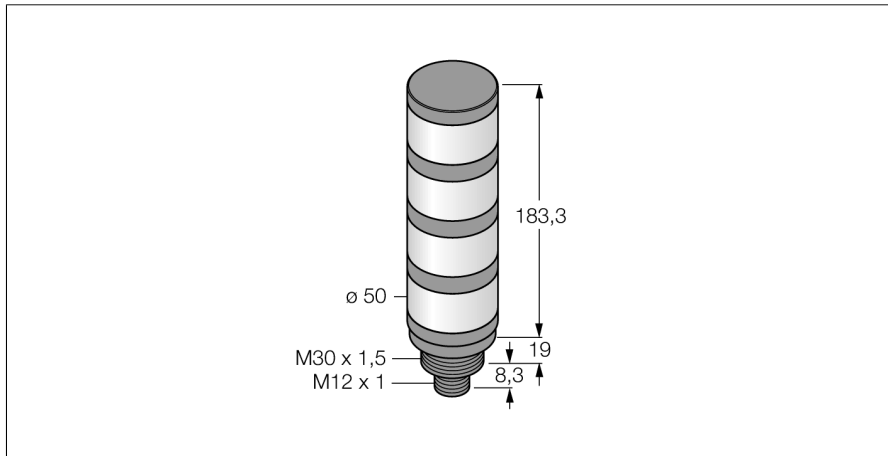
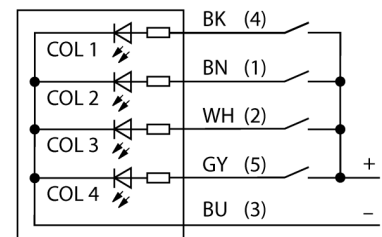


LED-Anzeige Signalsäule TL500000Q



- **Schwarzes Kunststoffgehäuse**
- **Schutz gegen elektromagnetische und hochfrequente Störungen**
- **Schutzart IP67**
- **Stecker M12X1**
- **Farben: 4x Orange (COL 1-4)**
- **Betriebsspannung: 18...30 VDC oder 24 VAC bei jeweils 45mA pro LED-Farbe**
- **Eingänge: PNP / NPN**

Anschlussbild



Funktionsprinzip

Die TL50-Signalsäulen sorgen für deutlich sichtbare Statusanzeigen und eine klare Bedienerführung innerhalb der gesamten Anlage. Jede Signalsäule ist aus verschiedenfarbigen LED-Elementen, mit oder ohne Signaltongerber konfiguriert und in wenigen Schritten betriebsfertig installiert – egal ob direkt an der Maschine, am Schaltschrank oder an zu überwachenden Standorten innerhalb der Fertigungslinien.

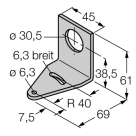
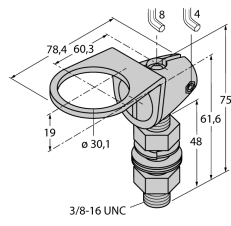
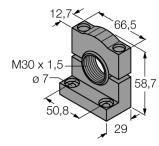
Das Anschlussbild zeigt eine PNP-Anschlusskonfiguration.

Es gibt 10 Farben Blau(B), Grün(G), Rot(R), Gelb(Y), Weiß(W), Türkis(T), Orange(O), Violett(V), Himmelblau(S) und Magenta(M), die in der Typenbezeichnung der Leuchte die Sequenz von unten nach oben angeben. Beispiel: TL50GYRQ bezeichnet Grün, Gelb und Rot von unten nach oben.

| | |
|----------------------------|--------------------------|
| Typenbezeichnung | TL500000Q |
| Ident-Nr. | 3802474 |
| Einsatzzweck | LED Anzeigeleuchte |
| Funktion | Signalsäule |
| Kaskadierbar | Nein |
| Bauform | Glattrohr |
| Bauform Bezeichnung | TL50 |
| Gehäusewerkstoff | Kunststoff, ABS, schwarz |
| Fensterwerkstoff | Polycarbonat, diffus |
| Werkstoff Kabelmantel | PVC |
| Schutzart | IP67 |
| Umgebungstemperatur | -40...+50 °C |
| Zulassungen | CE, UL listed |
| Betriebsspannung | 18...30 VDC |
| DC Bemessungsbetriebsstrom | ≤ 45 mA |
| Betriebsspannung U_n | ≥ 21 VAC |
| Betriebsspannung U_n | ≤ 27 VAC |
| AC Bemessungsbetriebsstrom | ≤ 45 mA |
| Ansprechzeit typisch | < 10 ms |
| Elektrischer Anschluss | Steckverbinder, M12 x 1 |
| Lichtart | Orange |
| | Orange |
| | Orange |
| | Orange |
| Dimmbar | Nein |

**LED-Anzeige
Signalsäule
TL500000Q**

Zubehör

| Typ | Ident-Nr. | | Maßbild |
|---------|-----------|--|---|
| SMB30A | 3032723 | Montagewinkel, rechtwinklig, Edelstahl, für Sensoren mit 30mm Gewinde |  |
| SMB30FA | 3074005 | Montagewinkel; Werkstoff VA 1.4401 |  |
| SMB30SC | 3052521 | Montagehalterung, PBT-schwarz, für Sensoren mit 30-mm-Gewinde, ausrichtbar |  |