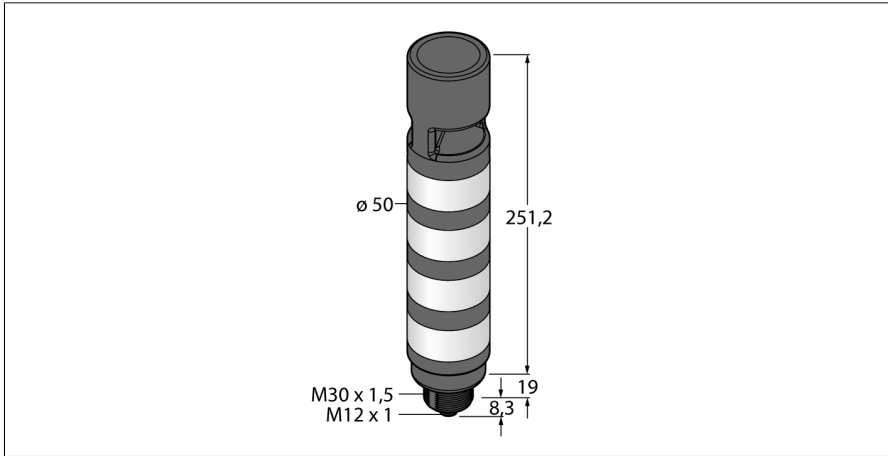
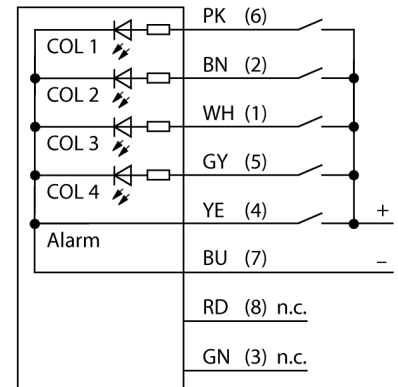


**LED-Anzeige
Signalsäule
TL50HGYRWAOSQ**



- **Schwarzes Kunststoffgehäuse**
- **Schutz gegen elektromagnetische und hochfrequente Störungen**
- **Schutzart IP67**
- **Stecker M12X1**
- **Farben: Grün (COL1) / Gelb (COL 2) / Rot (COL 3) / Weiß (COL 4)**
- **Betriebsspannung: 18...30 VDC oder 24 VAC bei jeweils 45mA pro LED-Farbe**
- **Eingänge: PNP / NPN**

Anschlussbild



Funktionsprinzip

Die TL50H-Signalsäulen, in der High-Brightness-Variante, sorgen für deutlich sichtbare Statusanzeigen und eine klare Bedienung innerhalb der gesamten Anlage. Jede Signalsäule ist aus verschiedenfarbigen LED-Elementen, mit oder ohne Signaltongerber konfiguriert und in wenigen Schritten betriebsfertig installiert – egal ob direkt an der Maschine, am Schaltschrank oder an zu überwachenden Standorten innerhalb der Fertigungslinien.

Das Anschlussbild zeigt eine PNP-Anschlusskonfiguration.

Es gibt die 5 Farben Blau(B), Grün(G), Rot(R), Gelb(Y) und Weiß(W), die in der Typenbezeichnung der leuchte die Sequenz von unten nach oben angeben. Beispiel: TL50GYRQ bezeichnet Grün, Gelb und Rot von unten nach oben.

Typenbezeichnung	TL50HGYRWAOSQ
Ident-Nr.	3086546
Einsatzzweck	LED Anzeigeleuchte
Funktion	Signalsäule
Kaskadierbar	Nein
Bauform	Glattrohr
Bauform Bezeichnung	TL50
Gehäusewerkstoff	Kunststoff, ABS, schwarz
Fensterwerkstoff	Polycarbonat, diffus
Werkstoff Kabelmantel	PVC
Schutzart	IP67
Umgebungstemperatur	-20...+50 °C
Zulassungen	CE, UL listed
Betriebsspannung	18...30 VDC
DC Bemessungsbetriebsstrom	≤ 100 mA
Betriebsspannung U_b	≥ 21 VAC
Betriebsspannung U_a	≤ 27 VAC
Ansprechzeit typisch	< 10 ms
Elektrischer Anschluss	Steckverbinder, M12 x 1
Lichtart	Grün Gelb Rot Weiß
Dimmbar	Nein
Signaltoncharakteristik	Dauerton
Lautstärke	99 dB