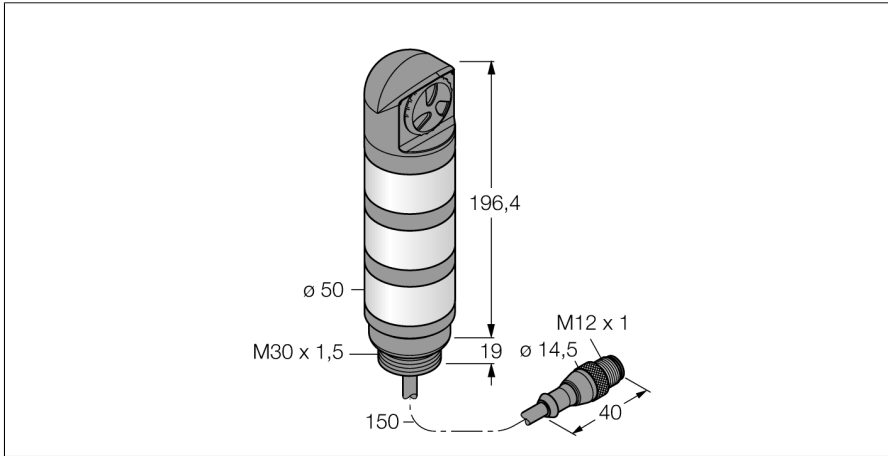
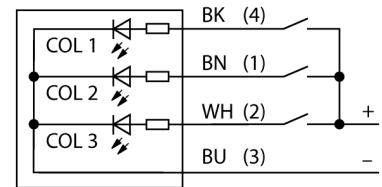


**LED-Anzeige  
Signalsäule  
TL50HGYRALSQP**



- **Schwarzes Kunststoffgehäuse**
- **Schutz gegen elektromagnetische und hochfrequente Störungen**
- **Schutzart IP67**
- **Kabel mit Stecker M12X1, 150 mm**
- **Farben: Grün (COL 1) / Gelb (COL 2) / Rot (COL 3)**
- **Betriebsspannung: 18...30 VDC oder 24 VAC bei jeweils 45mA pro LED-Farbe**
- **Eingänge: PNP / NPN**
- **Signaltongebner: Gedichtet, Dauerton max. 94 dB**

**Anschlussbild**



**Funktionsprinzip**

Die TL50H-Signalsäulen, in der High-Brightness-Variante, sorgen für deutlich sichtbare Statusanzeigen und eine klare Bedienerführung innerhalb der gesamten Anlage. Jede Signalsäule ist aus verschiedenfarbigen LED-Elementen, mit oder ohne Signaltongebner konfiguriert und in wenigen Schritten betriebsfertig installiert – egal ob direkt an der Maschine, am Schaltschrank oder an zu überwachenden Standorten innerhalb der Fertigungslinien.

Das Anschlussbild zeigt eine PNP-Anschlusskonfiguration.

Es gibt die 5 Farben Blau(B), Grün(G), Rot(R), Gelb(Y) und Weiß(W), die in der Typenbezeichnung der leuchte die Sequenz von unten nach oben angeben. Beispiel: TL50GYRQ bezeichnet Grün, Gelb und Rot von unten nach oben.

<b>Typenbezeichnung</b>	TL50HGYRALSQP
Ident-Nr.	3016677
<b>Einsatzzweck</b>	LED Anzeigeleuchte
Funktion	Signalsäule
Kaskadierbar	Nein
Bauform	Glattrohr
Bauform Bezeichnung	TL50
Gehäusewerkstoff	Kunststoff, ABS, schwarz
Fensterwerkstoff	Polycarbonat, diffus
Leitungslänge	0.15 m
Werkstoff Kabelmantel	PVC
Schutzart	IP67
Umgebungstemperatur	-20...+50 °C
Zulassungen	CE, UL listed
<b>Betriebsspannung</b>	18...30 VDC
DC Bemessungsbetriebsstrom	≤ 100 mA
Betriebsspannung $U_b$	≥ 21 VAC
Betriebsspannung $U_n$	≤ 27 VAC
Ansprechzeit typisch	< 10 ms
Elektrischer Anschluss	Kabel mit Steckverbinder, M12 x 1
<b>Lichtart</b>	Grün
	Gelb
	Rot
Dimmbar	Nein
Signaltoncharakteristik	Dauerton
Lautstärke	94 dB