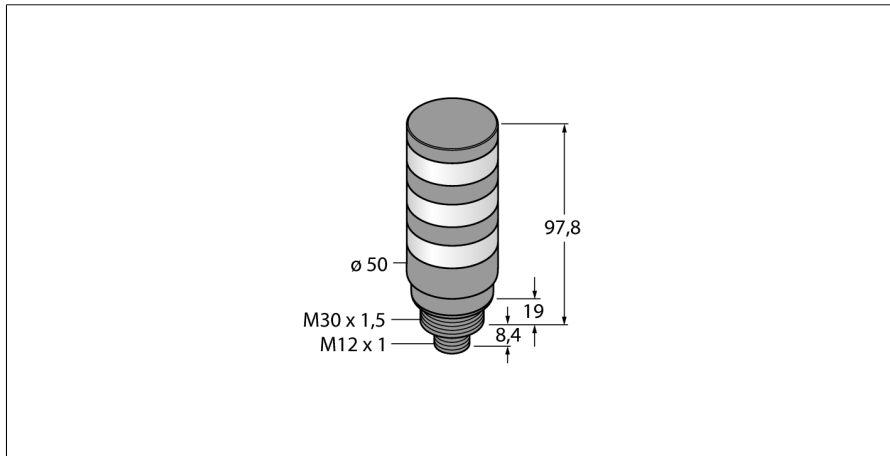


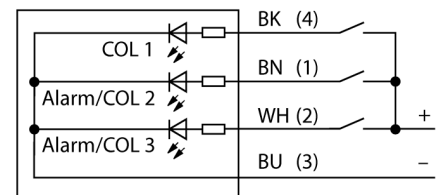
LED-Anzeige Signalsäule TL50BLGY1R26PQK-804204



- **Schwarzes Kunststoffgehäuse**
- **Schutzart IP67**
- **Schutz gegen elektromagnetische und hochfrequente Störungen**
- **Stecker M12X1**
- **Farben: Grün (COL 1) / Gelb rotierend (COL 2) / Rot blinkend (COL 3)**
- **Betriebsspannung: 18...30 VDC oder 24 VAC**
- **Integrierter Microcontroller**
- **Ansteuerung der drei Farben über Pin 2 und 4**
- **Eingänge: PNP / NPN**
- **Kit enthält Haltewinkel SMBAMS30RA sowie folgende Schrauben und Muttern:**
 - **1 x Linsenflanschkopfschraube M6x12 Torx**
 - **1 x Nutenstein 10M6**
 - **2 x Zylinderschraube M4x28**
 - **2 x Nutenstein 10M4**

Typenbezeichnung	TL50BLGY1R26PQK-804204
Ident-Nr.	3804204
Einsatzzweck	LED Anzeigeleuchte
Funktion	Signalsäule
Kaskadierbar	Nein
Bauform	zylindrisch/Gewinde
Bauform Bezeichnung	TL50BL
Gehäusewerkstoff	Kunststoff, ABS
Fensterwerkstoff	Acryl, klar
Schutzart	IP67
Umgebungstemperatur	-40...+50 °C
Zulassungen	CE, UL listed
Betriebsspannung	12...30 VDC
DC Bemessungsbetriebsstrom	≤ 125 mA
Betriebsspannung U_b	≥ 21 VAC
Betriebsspannung U_a	≤ 27 VAC
AC Bemessungsbetriebsstrom	≤ 100 mA
Ansprechzeit typisch	< 1 ms
Kommunikationsprotokoll	IO-Link
Elektrischer Anschluss	Steckverbinder, M12 x 1
IO-Link	
IO-Link Spezifikation	V 1.1
Kommunikationsmodus	COM 2 (38.4 kBaud)
Prozessdatenbreite	16 bit
Frametyp	Type_2_2
Funktion Pin 4	IO-Link
Maximale Leitungslänge	20 m
In SIDI GSDML enthalten	Ja
Lichtart	Grün
	Gelb
	Rot
Dimmbar	Nein

Anschlussbild



Funktionsprinzip

Die Multifunktionsanzeige TL50 Beacon bietet eine große Variantenvielfalt, sowie eine einfache Montage im robusten Design. Jede Signalsäule lässt sich aus bis zu vier verschiedenfarbigen LED-Elementen, mit oder ohne Signaltonger, konfigurieren. Verschiedene Leuchtfunktionen sind ebenfalls möglich. Diese sind anhand der Kennzahl hinter der Farbe im Typenschlüssel erkennbar (ohne: konstant; 1: rotierend; 2: blinkend). Gut wahrnehmbare Statusanzeigen lassen Anwendungen im In- und Outdoorbereich zu.

Das Anschlussbild zeigt eine PNP-Anschlusskonfiguration.

Es gibt die 5 Farben Blau(B), Grün(G), Rot(R), Gelb(Y) und Weiß(W), die in der Typenbezeichnung der Leuchte die Sequenz von unten nach oben angeben. Beispiel: TL50GYRQ bezeichnet Grün, Gelb und Rot von unten nach oben.

**LED-Anzeige
Signalsäule
TL50BLGY1R26PQK-804204**

Zubehör

Typ	Ident-Nr.		Maßbild
SMB30A	3032723	Montagewinkel, rechtwinklig, Edelstahl, für Sensoren mit 30mm Gewinde	
SMB30FA	3074005	Montagewinkel; Werkstoff VA 1.4401	
SMB30SC	3052521	Montagehalterung, PBT-schwarz, für Sensoren mit 30-mm-Gewinde, ausrichtbar	