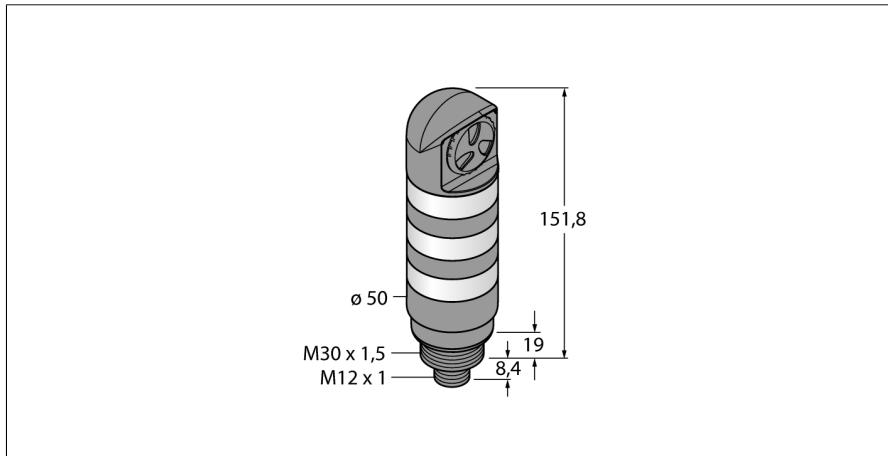
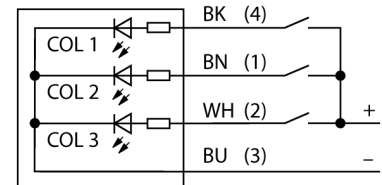


LED-Anzeige Signalsäule TL50BLG2Y2R2ALSQ



- Schwarzes Kunststoffgehäuse
- Schutzart IP67
- Schutz gegen elektromagnetische und hochfrequente Störungen
- Farben: Grün blinkend (COL 1) / Gelb blinkend (COL 2) / Rot blinkend (COL 3)
- Betriebsspannung: 12...30 VDC oder 24 VAC bei jeweils 45mA pro LED-Farbe
- Eingänge: PNP / NPN
- Signaltonger: Gedichtet, Dauerton max. 94 dB

Anschlussbild



Funktionsprinzip

Die Multifunktionsanzeige TL50 Beacon bietet eine große Variantenvielfalt, sowie eine einfache Montage im robusten Design. Jede Signalsäule lässt sich aus bis zu vier verschiedenenfarbigen LED-Elementen, mit oder ohne Signaltonger konfigurieren. Verschiedene Leuchtfunktionen sind ebenfalls möglich. Diese sind anhand der Kennzahl hinter der Farbe im Typenschlüssel erkennbar (ohne: konstant; 1: rotierend; 2: blinkend). Gut wahrnehmbare Statusanzeigen lassen Anwendungen im In- und Outdoorbereich zu.

Das Anschlussbild zeigt eine PNP-Anschlusskonfiguration.

Es gibt die 5 Farben Blau(B), Grün(G), Rot(R), Gelb(Y) und Weiß(W), die in der Typenbezeichnung der Leuchte die Sequenz von unten nach oben angeben. Beispiel: TL50GYRQ bezeichnet Grün, Gelb und Rot von unten nach oben.

| | |
|----------------------------|---|
| Typenbezeichnung | TL50BLG2Y2R2ALSQ |
| Ident-Nr. | 3026097 |
| Einsatzzweck | LED Anzeigeleuchte |
| Funktion | Signalsäule |
| Kaskadierbar | Nein |
| Bauform | Glattrohr |
| Bauform Bezeichnung | TL50BL |
| Gehäusewerkstoff | Kunststoff, ABS, schwarz |
| Fensterwerkstoff | Polycarbonat, klar |
| Werkstoff Kabelmantel | PVC |
| Schutzart | IP67 |
| Umgebungstemperatur | -20...+50 °C |
| Zulassungen | CE, UL listed |
| Betriebsspannung | 12...30 VDC |
| DC Bemessungsbetriebsstrom | ≤ 125 mA |
| Betriebsspannung U_s | ≥ 21 VAC |
| Betriebsspannung U_a | ≤ 27 VAC |
| AC Bemessungsbetriebsstrom | ≤ 100 mA |
| Ansprechzeit typisch | < 1 ms |
| Elektrischer Anschluss | Steckverbinder, M12 x 1 |
| Lichtart | Grün, blinkend Gelb, blinkend Rot, blinkend |
| Dimmbar | Nein |
| Signaltoncharakteristik | Dauerton |
| Lautstärke | 94 dB |

**LED-Anzeige
Signalsäule
TL50BLG2Y2R2ALSQ**

Zubehör

| Typ | Ident-Nr. | | Maßbild |
|---------|-----------|--|---------|
| SMB30A | 3032723 | Montagewinkel, rechtwinklig, Edelstahl, für Sensoren mit 30mm Gewinde | |
| SMB30FA | 3074005 | Montagewinkel; Werkstoff VA 1.4401 | |
| SMB30SC | 3052521 | Montagehalterung, PBT-schwarz, für Sensoren mit 30-mm-Gewinde, ausrichtbar | |