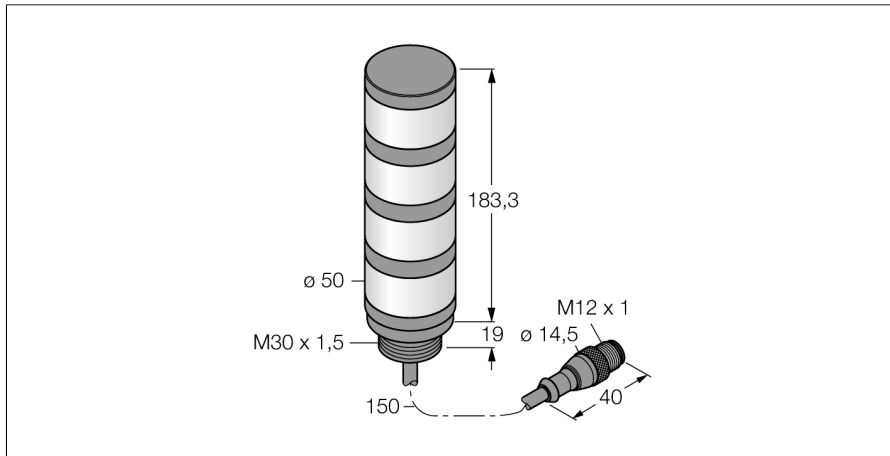
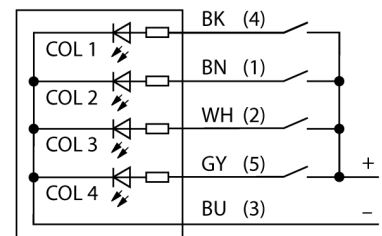


LED-Anzeige Signalsäule TL50BGYRCQP



- Graues Kunststoffgehäuse
- Schutz gegen elektromagnetische und hochfrequente Störungen
- Schutzart IP67
- Kabel mit Stecker M12X1, 150 mm
- Farben: Blau (COL 1) / Grün (COL 2) / Gelb (COL 3) / Rot (COL 4)
- Betriebsspannung: 18...30 VDC oder 24 VAC bei jeweils 45mA pro LED-Farbe
- Eingänge: PNP / NPN

Anschlussbild



Funktionsprinzip

Die TL50-Signalsäulen sorgen für deutlich sichtbare Statusanzeigen und eine klare Bedienung innerhalb der gesamten Anlage. Jede Signalsäule ist aus verschiedenfarbigen LED-Elementen, mit oder ohne Signaltongerber konfiguriert und in wenigen Schritten betriebsfertig installiert – egal ob direkt an der Maschine, am Schaltschrank oder an zu überwachenden Standorten innerhalb der Fertigungslinien.

Das Anschlussbild zeigt eine PNP-Anschlusskonfiguration.

Es gibt 10 Farben Blau(B), Grün(G), Rot(R), Gelb(Y), Weiß(W), Türkis(T), Orange(O), Violett(V), Himmelblau(S) und Magenta(M), die in der Typenbezeichnung der Leuchte die Sequenz von unten nach oben angeben. Beispiel: TL50GYRQ bezeichnet Grün, Gelb und Rot von unten nach oben.

Typenbezeichnung	TL50BGYRCQP
Ident-Nr.	3015147
Einsatzzweck	LED Anzeigeleuchte
Funktion	Signalsäule
Kaskadierbar	Nein
Bauform	Glattrohr
Bauform Bezeichnung	TL50
Gehäusewerkstoff	Kunststoff, ABS
Fensterwerkstoff	Polycarbonat, diffus
Leitungslänge	0.15 m
Werkstoff Kabelmantel	PVC
Schutzart	IP67
Umgebungstemperatur	-40...+50 °C
Zulassungen	CE, UL listed
Betriebsspannung	18...30 VDC
DC Bemessungsstrom	≤ 45 mA
Betriebsspannung U_b	≥ 21 VAC
Betriebsspannung U_n	≤ 27 VAC
AC Bemessungsstrom	≤ 45 mA
Ansprechzeit typisch	< 10 ms
Elektrischer Anschluss	Kabel mit Steckverbinder, M12 x 1
Lichtart	Blau Grün Gelb Rot
Dimmbar	Nein

**LED-Anzeige
Signalsäule
TL50BGYRCQP**

Zubehör

Typ	Ident-Nr.		Maßbild
SMB30A	3032723	Montagewinkel, rechtwinklig, Edelstahl, für Sensoren mit 30mm Gewinde	
SMB30FA	3074005	Montagewinkel; Werkstoff VA 1.4401	
SMB30SC	3052521	Montagehalterung, PBT-schwarz, für Sensoren mit 30-mm-Gewinde, ausrichtbar	