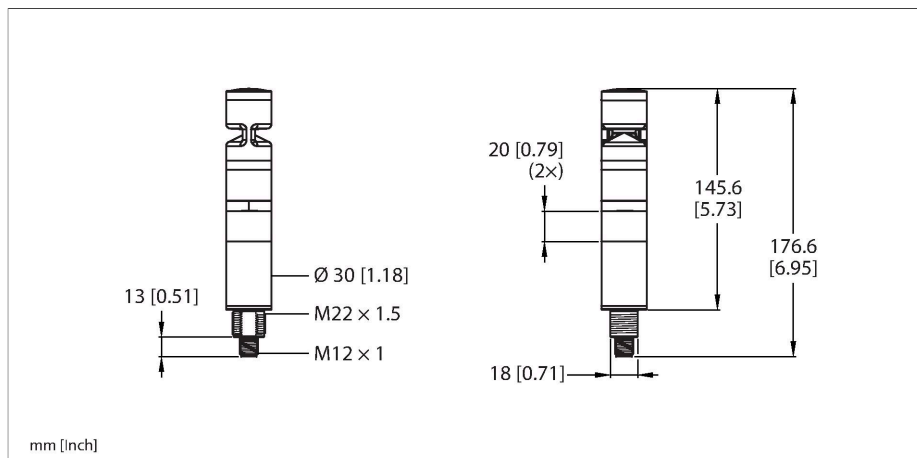


TL30BGYXXXAXQD

LED-Anzeige – Signalsäule



Merkmale

- Kompaktes Kunststoffgehäuse, schwarz
- Schutzart IP65
- Mechanisches Einschraubgewinde, M22 x 1.5
- Stecker, M12 x 1
- Farben: Grün (COL 1), Gelb (COL 2)
- Betriebsspannung: 12...30 VDC
- PNP- oder NPN-Eingangsschaltung, 5-polig, abhängig von Verdrahtung
- Signaltonger: Omnidirektional, gedichtet, Dauerton max. 99 dB

Funktionsprinzip

Die Multifunktionsanzeige TL30 Basis bietet eine große Variantenvielfalt, sowie eine einfache Montage im robusten Design. Jede Signalsäule lässt sich aus zwei bis zu fünf verschiedenfarbigen LED-Elementen, mit oder ohne Signaltonger konfigurieren. Gut wahrnehmbare Statusanzeigen lassen Anwendungen im In- und Outdoorbereich zu. Das Anschlussbild zeigt eine PNP-Anschlusskonfiguration. Es gibt die 5 Farben Blau(B), Grün(G), Rot(R), Gelb(Y) und Weiß(W), die in der Typenbezeichnung der Leuchte die Sequenz von unten nach oben angeben. Beispiel: TL30BGYRXXNXQDQ bezeichnet Grün, Gelb und Rot von unten nach oben.

Technische Daten

Typ	TL30BGYXXXAXQD
Ident-No.	3805413
Signal- und Anzeigedaten	
Einsatzzweck	LED Anzeigeleuchte
Funktion	Signalsäule
Lichtart	Grün Gelb
Dimmbar	Nein
Merkmale Farbe 1	Grün, durchgehend an, 7.5 lm
Merkmale Farbe 2	Gelb, 6.5 lm
Tonsignal	Dauerton, 90 dB
Elektrische Daten	
Betriebsspannung	12...30 VDC
Max. Stromaufnahme pro Farbe	40 mA
Max. Stromaufnahme Signaltonger	20 mA
Eingangstyp	Bipolar (PNP/NPN)22
Ansprechzeit typisch	< 1 ms
Mechanische Daten	
Kaskadierbar	Nein
Bauform	Glattrohr, TL30B
Abmessungen	Ø 30 x 176.6 mm
Gehäusewerkstoff	Kunststoff, PC, schwarz
Fensterwerkstoff	Polycarbonat, diffus
Elektrischer Anschluss	Steckverbinder, M12 x 1
Aderzahl	5
Umgebungstemperatur	-40...+50 °C
Lagertemperatur	-40...+70 °C

Technische Daten

Relative Luftfeuchtigkeit	0...90 %
Schutzart	IP65
Tests/Zulassungen	
Zulassungen	CE, cULus

Montagezubehör

<p>SMB22RAVK</p>	<p>3078614</p> <p>Montagewinkel, abgewinkelt, Edelstahl, für Sensoren mit 22mm-Gewinde, für Rundstabmontage Durchmesser 28 mm</p>	<p>SMB22FVK</p>	<p>3078615</p> <p>Montagewinkel, Edelstahl, für Sensoren mit 22mm-Gewinde, für Rundstabmontage Durchmesser 28 mm</p>
<p>SMB22A</p>	<p>3079414</p> <p>Montagewinkel, Edelstahl, für Bauform K30L</p>		

Anschlusszubehör

Maßbild	Typ	Ident-No.	
	<p>RKC4.5T-2/TEL</p>	<p>6625016</p>	<p>Anschlussleitung, M12-Kupplung, gerade, 5-polig, Leitungslänge: 2 m, Mantelmaterial: PVC, schwarz; cULus-Zulassung</p>
	<p>WKC4.5T-2/TEL</p>	<p>6625028</p>	<p>Anschlussleitung, M12-Kupplung, gewinkelt, 5-polig, Leitungslänge: 2 m, Mantelmaterial: PVC, schwarz; cULus-Zulassung</p>