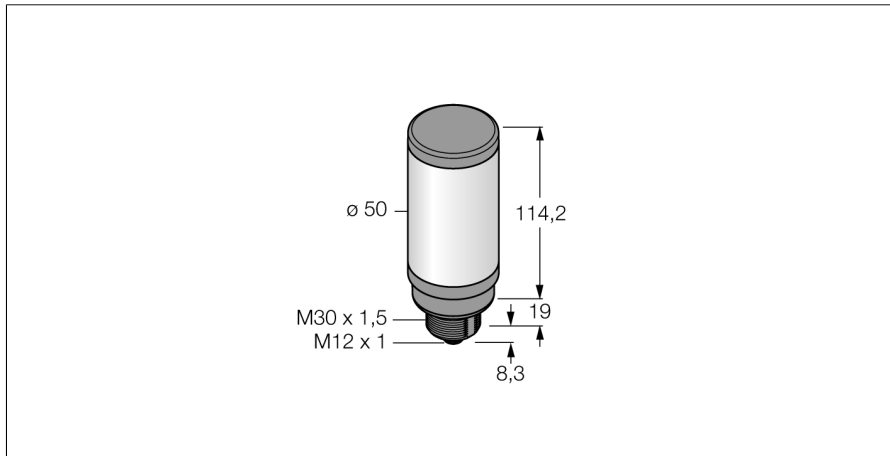
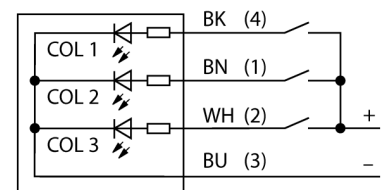


LED-Anzeige Signalsäule CL50RXXPQ



- LED-Signalsäule
- einzeln ansteuerbar
- Mechanisches Einschraubgewinde M30x1,5
- Schutzart IP67
- Einfarbig: Rot (COL 1)
- Stecker M12X1
- Betriebsspannung 18...30 VDC

Anschlussbild



Funktionsprinzip

Mehrfarbige Multifunktionsanzeige

Robuste, kostengünstige und einfach zu montierende LED-Säule.

Beleuchtetes Segment für sichtbare Bedienung und Systemstatusanzeige.

Darstellung von bis zu drei Farben möglich.

Geräte in Kompaktbauform, daher kein Steuergerät erforderlich.

Keine Montage erforderlich.

Typenbezeichnung	CL50RXXPQ
Ident-Nr.	3029002
Einsatzzweck	LED Anzeigeleuchte
Funktion	Signalsäule
Kaskadierbar	Nein
Bauform	Glattrohr
Bauform Bezeichnung	CL50
Gehäusewerkstoff	Kunststoff, ABS/Polycarbonat, schwarz
Fensterwerkstoff	Polycarbonat, diffus
Werkstoff Kabelmantel	PVC
Schutzart	IP67
Umgebungstemperatur	-40...+50 °C
Zulassungen	CE, UL listed
Betriebsspannung	18...30 VDC
DC Bemessungsbetriebsstrom	≤ 100 mA
Ansprechzeit typisch	< 10 ms
Elektrischer Anschluss	Steckverbinder, M12 x 1
Lichtart	Rot
Dimmbar	Nein

**LED-Anzeige
Signalsäule
CL50RXXPQ**

Zubehör

Typ	Ident-Nr.		Maßbild
SMB30A	3032723	Montagewinkel, rechtwinklig, Edelstahl, für Sensoren mit 30mm Gewinde	
SMB30SC	3052521	Montagehalterung, PBT-schwarz, für Sensoren mit 30-mm-Gewinde, ausrichtbar	