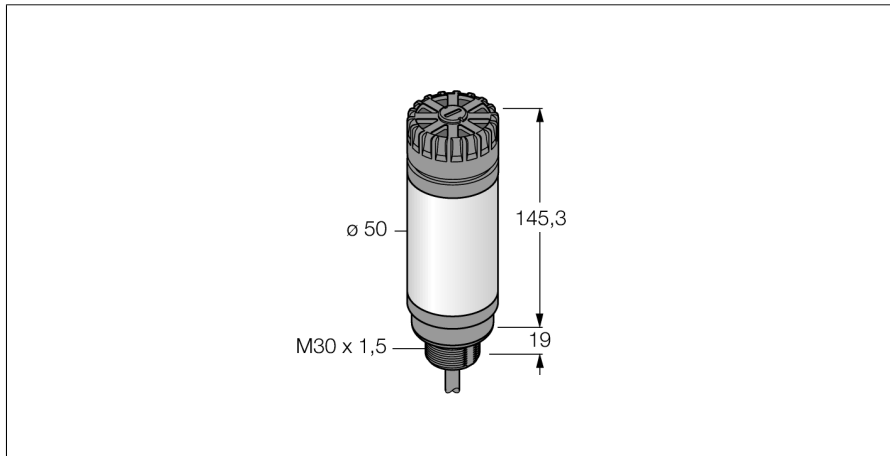
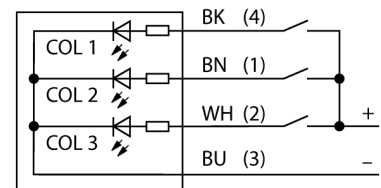


LED-Anzeige Signalsäule CL50GXXAN



- LED-Signalsäule mit Signaltonger
- einzeln ansteuerbar
- Mechanisches Einschraubgewinde M30 x 1,5
- Einfarbig: Grün (COL 1)
- Kabel, 2m
- Betriebsspannung 10...30 VDC
- Signaltonger max. 92 dB

Anschlussbild



Funktionsprinzip

Mehrfarbige Multifunktions und Signaltonan-
zeige

Robuste, kostengünstige und einfach zu mon-
tierende LED-Säule.

Beleuchtetes Segment für gut sichtbare Be-
dienerführung und Systemstatusanzeige.

Darstellung von bis zu drei Farben möglich.

Geräte in Kompaktbauform, daher kein Steu-
ergerät erforderlich.

Keine Montage erforderlich.

Typenbezeichnung	CL50GXXAN
Ident-Nr.	3010485
Einsatzzweck	LED Anzeigeleuchte
Funktion	Signalsäule
Kaskadierbar	Nein
Bauform	Glattrohr
Bauform Bezeichnung	CL50
Gehäusewerkstoff	Kunststoff, ABS/Polycarbonat, schwarz
Fensterwerkstoff	Polycarbonat, diffus
Leitungslänge	2 m
Werkstoff Kabelmantel	PVC
Schutzart	IP50
Umgebungstemperatur	-20...+50 °C
Zulassungen	CE, UL listed
Betriebsspannung	18...30 VDC
Ansprechzeit typisch	< 10 ms
Elektrischer Anschluss	Kabel
Lichtart	Grün
Dimmbar	Nein
Signaltoncharakteristik	Dauerton
Lautstärke	92 dB