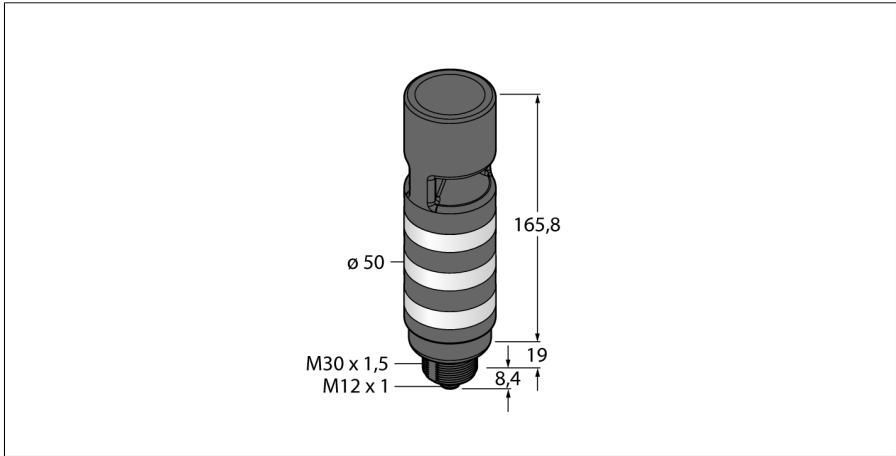


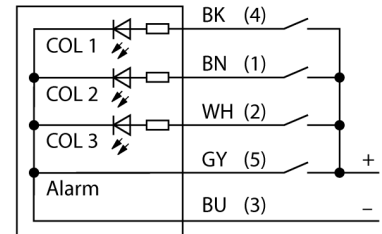
# LED-Anzeige Kompakt-Signalsäule TL50CGYRAOSIQ



- **Schwarzes Kunststoffgehäuse**
- **Schutz gegen elektromagnetische und hochfrequente Störungen**
- **Schutzart IP67**
- **Stecker M12X1, 4-polig**
- **Farben: Grün (COL 1) / Gelb (COL 2) / Rot (COL 3)**
- **Betriebsspannung: 12...30 VDC oder 21...27 VAC bei jeweils 135mA pro LED-Farbe**
- **Eingänge: PNP / NPN**
- **Signalgeber: Omnidirektional, gedichtet, Dauerton mit einstellbarer Intensität max. 95 dB**

<b>Typenbezeichnung</b>	TL50CGYRAOSIQ
Ident-Nr.	3091383
<b>Einsatzzweck</b>	LED Anzeigeleuchte
Funktion	Signalsäule
Kaskadierbar	Nein
Bauform	Glattrohr
Bauform Bezeichnung	TL50C
Gehäusewerkstoff	Kunststoff, ABS, schwarz
Fensterwerkstoff	Polycarbonat, diffus
Werkstoff Kabelmantel	PVC
Schutzart	IP67
Umgebungstemperatur	-20...+50 °C
Zulassungen	CE, UL listed
<b>Betriebsspannung</b>	12...30 VDC
DC Bemessungsbetriebsstrom	≤ 180 mA
Betriebsspannung $U_b$	≥ 21 VAC
Betriebsspannung $U_a$	≤ 27 VAC
Ansprechzeit typisch	< 10 ms
Elektrischer Anschluss	Steckverbinder, M12 x 1
<b>Lichtart</b>	Grün
	Gelb
	Rot
Dimmbar	Nein
Signaltoncharakteristik	Dauerton mit einstellbarer Intensität
Lautstärke	95 dB

### Anschlussbild



### Funktionsprinzip

Die TL50C Kompakt-Signalsäule ist eine Mischung aus den TL50 Beacon- und den TL50 High Brightness-Modellen in einer kürzeren Bauform und sorgt für deutlich sichtbare Statusanzeigen und eine klare Bedienung innerhalb der gesamten Anlage. Jede Signalsäule ist aus verschiedenfarbigen LED-Elementen, mit oder ohne Signalgeber konfiguriert und in wenigen Schritten betriebsfertig installiert – egal ob direkt an der Maschine, am Schaltschrank oder an zu überwachenden Standorten innerhalb der Fertigungslinien.

Das Anschlussbild zeigt eine PNP-Anschlusskonfiguration.

Es gibt 10 Farben Blau(B), Grün(G), Rot(R), Gelb(Y), Weiß(W), Türkis(T), Orange(O), Violett(V), Himmelblau(S) und Magenta(M), die in der Typenbezeichnung der Leuchte die Sequenz von unten nach oben angeben. Beispiel: TL50CGYRQ bezeichnet Grün, Gelb und Rot von unten nach oben.

**LED-Anzeige  
Kompakt-Signalsäule  
TL50CGYRAOSIQ**

**Zubehör**

Typ	Ident-Nr.		Maßbild
SMB30A	3032723	Montagewinkel, rechtwinklig, Edelstahl, für Sensoren mit 30mm Gewinde	
SMB30FA	3074005	Montagewinkel; Werkstoff VA 1.4401	
SMB30SC	3052521	Montagehalterung, PBT-schwarz, für Sensoren mit 30-mm-Gewinde, ausrichtbar	