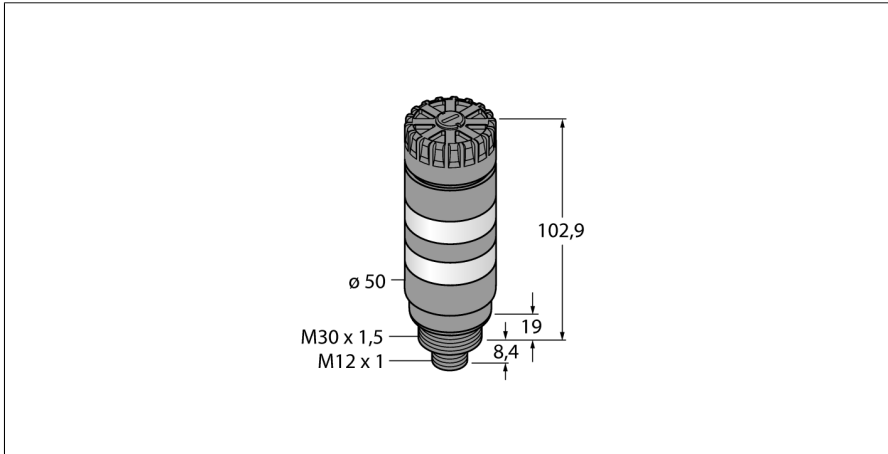


# LED-Anzeige Kompakt-Signalsäule TL50C2AKQ



- **Schwarzes Kunststoffgehäuse**
- **Schutz gegen elektromagnetische und hochfrequente Störungen**
- **Schutzart IP50**
- **Stecker M12X1**
- **Flexible Anzeige durch RGB-LEDs**
- **Ansteuerung von benutzerdefinierten oder vordefinierten Lichtfarben**
- **Blinkfunktion, Alternierung, zweifarbige Darstellung und Intensitätskontrolle**
- **Ansteuerung und Parametrierung ausschließlich über IO-Link**

## Anschlussbild



## Funktionsprinzip

Die TL50 Pro IO-Link Signalsäulen sorgen für deutlich sichtbare Statusanzeigen und eine klare Bedienerführung innerhalb der gesamten Anlage. Jede Signalsäule ist aus RGB-LED-Elementen, mit oder ohne Signaltongerber konfiguriert und in wenigen Schritten betriebsfertig installiert – egal ob direkt an der Maschine, am Schaltschrank oder an zu überwachenden Standorten innerhalb der Fertigungslinien.

Über eine IO-Link Schnittstelle werden die jeweiligen RGB-LED-Elemente parametrierbar. Dabei lassen sich vordefinierte Farben sowie benutzerdefinierte Farben im RGB-Farbraum mit oder ohne Leuchtanimationen ansteuern. Zu den Leuchtanimationen gehören eine Blinkfunktion, Intensitätskontrolle, Rotation, Alternierung und zweifarbige Darstellung. Gegenüber den Standard TL50 Varianten lassen sich mit den TL50 Pro IO-Link Signalsäulen eine Vielzahl von Modellen mit nur einer einzigen Anzeige realisieren.

<b>Typenbezeichnung</b>	TL50C2AKQ
Ident-Nr.	3804959
<b>Einsatzzweck</b>	LED Anzeigeleuchte
Funktion	Signalsäule
Kaskadierbar	Nein
Bauform	Glattrohr
Bauform Bezeichnung	TL50C
Gehäusewerkstoff	Kunststoff, ABS, schwarz
Fensterwerkstoff	Polycarbonat, diffus
Werkstoff Kabelmantel	PVC
Schutzart	IP50
Umgebungstemperatur	-20...+50 °C
Zulassungen	CE, UL listed
<b>Betriebsspannung</b>	12...30 VDC
DC Bemessungsstrom	≤ 270 mA
Betriebsspannung $U_n$	≥ 21 VAC
Betriebsspannung $U_n$	≤ 27 VAC
Ansprechzeit typisch	< 20 ms
Kommunikationsprotokoll	IO-Link
Elektrischer Anschluss	Steckverbinder, M12 x 1
IO-Link	
IO-Link Spezifikation	V 1.1
Kommunikationsmodus	COM 2 (38.4 kBaud)
Prozessdatenbreite	16 bit
Frametyp	Type_2_2
Funktion Pin 4	IO-Link
Maximale Leitungslänge	20 m
In SIDI GSDML enthalten	Ja
<b>Lichtart</b>	RGB
Dimmbar	Nein
Signaltoncharakteristik	Dauerton
Lautstärke	92 dB

**LED-Anzeige  
Kompakt-Signalsäule  
TL50C2AKQ**

**Zubehör**

Typ	Ident-Nr.		Maßbild
SMB30A	3032723	Montagewinkel, rechtwinklig, Edelstahl, für Sensoren mit 30mm Gewinde	
SMB30FA	3074005	Montagewinkel; Werkstoff VA 1.4401	
SMB30SC	3052521	Montagehalterung, PBT-schwarz, für Sensoren mit 30-mm-Gewinde, ausrichtbar	