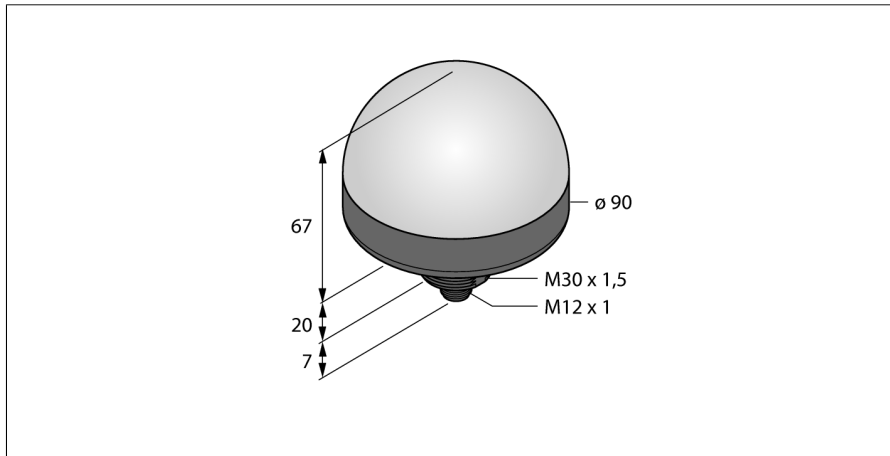


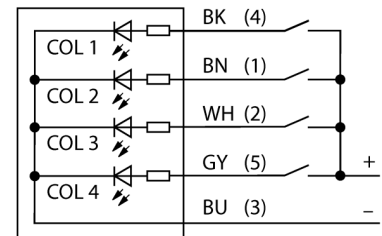
LED-Anzeige Kennleuchte K90TLGYRPQ



- Rundum-LED-Anzeige
- Schutzart IP67
- Mechanisches Einschraubgewinde M30 x 1,5
- Stecker, M12 x 1, 5-polig
- Farben: Grün (COL 1), Gelb (COL 2), Rot (COL3)
- Blinkfunktion (1,6 Hz) über Funktionseingang wählbar
- Betriebsspannung: 12...30 VDC
- Einzel ansteuerbar
- Eingänge: PNP

Typenbezeichnung	K90TLGYRPQ
Ident-Nr.	3092834
Einsatzzweck	LED Anzeigeleuchte
Funktion	Spotleuchte
Kaskadierbar	Nein
Bauform	zylindrisch/Gewinde
Bauform Bezeichnung	K90L
Gehäusewerkstoff	Kunststoff, PC
Fensterwerkstoff	Polycarbonat, diffus
Werkstoff Kabelmantel	PVC
LED-Lebensdauer (L70)	50000 h
Schutzart	IP67
Umgebungstemperatur	-40...+50 °C
Zulassungen	CE, UL listed
Betriebsspannung	12...30 VDC
Leistung	5.7 W
Ansprechzeit typisch	< 150 ms
Elektrischer Anschluss	Steckverbinder, M12 x 1
Lichtart	Grün
	Gelb
	Rot
Dimmbar	Nein

Anschlussbild



Funktionsprinzip

Die LED-Anzeige eignet sich für den industriellen Einsatz durch die robuste Ausführung in der Schutzart IP67. Über die Dauer des Eingangssignals leuchtet die LED-Anzeige. Es leuchtet immer nur eine Farbe zu jederzeit. Das gleichzeitig Ansteuern mehrerer Farben sorgt für einen zyklischen Wechsel der Farben.

**LED-Anzeige
Kennleuchte
K90TLGYRPQ**

Zubehör

Typ	Ident-Nr.		Maßbild
SMB30A	3032723	Montagewinkel, rechtwinklig, Edelstahl, für Sensoren mit 30mm Gewinde	
SMB30FA	3074005	Montagewinkel; Werkstoff VA 1.4401	
SMB30SC	3052521	Montagehalterung, PBT-schwarz, für Sensoren mit 30-mm-Gewinde, ausrichtbar	